

Baureihe/Series/Série

Ausführung **Magnetkupplungspumpe**

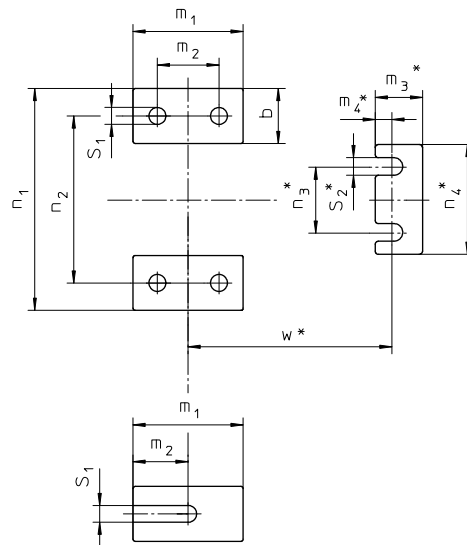
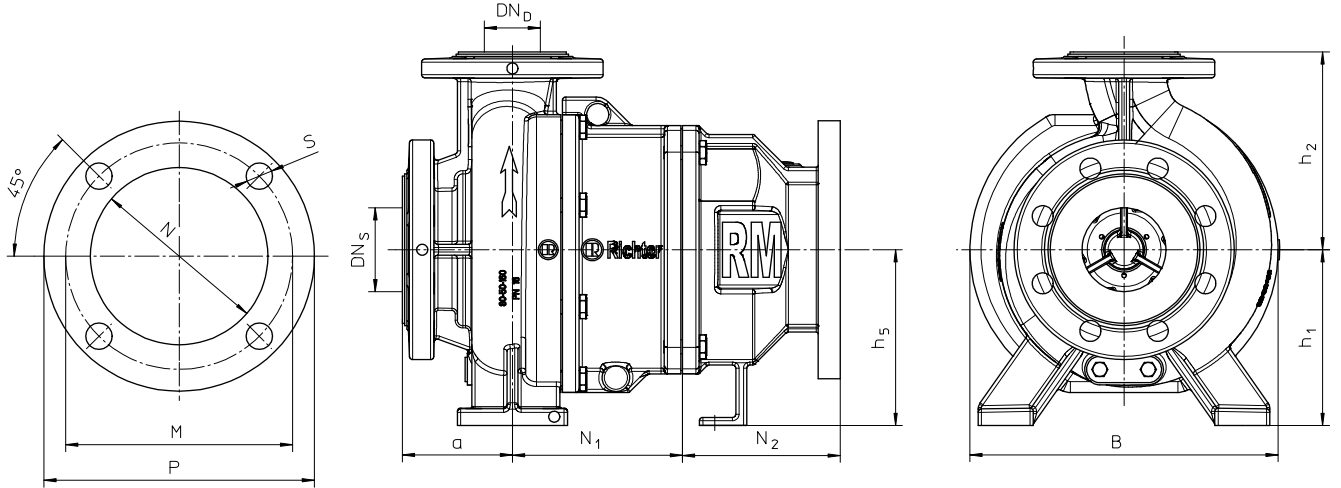
RMI-B

Design **Magnet drive pump**

Construction **Pompe à entraînement magnétique**

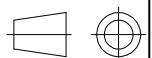


Maßblatt / dimensional drawing / plan dimensionnel



* Ab Motorbaugröße 160 kein Stützfuß
 * from motor sizes 160 no support bracket
 * pas de patte-support à partir de taille 160

- Pumpenfüße mit Langlöchern bei den Pumpengrößen 40-25-125 und 50-32-125
- pump feet with slots at the pump sizes 40-25-125 and 50-32-125
- les pattes supports de la pompe avec des trous oblongs pour les pompes de tailles 40-25-125 et 50-32-125



Modification techniques possibles sans préavis!
 Graphique non à l'échelle!
 Dimensions variables uniquement revêtues d'une signature!

This leaflet is subject to alteration!
 Drawing not to scale!
 Certified for construction purposes only when signed!

Technische Änderungen vorbehalten!
 Nicht maßstäblich!
 Maße nur mit Unterschrift verbindlich!

Baureihe/Series/Série

Ausführung **Magnetkupplungspumpe**

RMI-B

Design **Magnet drive pump**



Construction **Pompe à entraînement magnétique**

Pumpenabmessung / pump dimension / encombrements

Gruppe group groupe	Pumpengröße Pump size Taille de pompe	DN _S [inch] [mm]	DN _D [inch] [mm]	a [inch] [mm]	B [inch] [mm]	N ₁ [inch] [mm]	h ₁ [inch] [mm]	h ₂ [inch] [mm]
1.1	40-25-125	1.57 (40)	0.98 (25)	3.15 (80)	9.45 (240)	6.34 (161)	4.41 (112)	5.51 (140)
	50-32-125	1.97 (50)	1.26 (32)					
1.2	40-25-160	1.57 (40)	0.98 (25)	3.15 (80)	11.02 (280)	6.02 (153)	5.2 (132)	6.3 (160)
	50-32-160	1.97 (50)	1.26 (32)					
	80-50-160	3.15 (80)	1.97 (50)	3.94 (100)			6.3 (160)	7.09 (180)
1.3	50-32-200	1.97 (50)	1.26 (32)	3.15 (80)	13 (330)	6.69 (170)	6.3 (160)	7.09 (180)
	65-40-200	2.56 (65)	1.57 (40)	3.94 (100)				
	80-50-200	3.15 (80)	1.97 (50)					7.87 (200)

Pumpenfußabmessung / pump-feet dimension / dimensions patte-support

Gruppe group groupe	Pumpengröße Pump size Taille de pompe	b [inch] [mm]	m ₁ [inch] [mm]	m ₂ [inch] [mm]	n ₁ [inch] [mm]	n ₂ [inch] [mm]	S ₁ [inch] [mm]
1.1	40-25-125	1.97 (50)	3.7 (94)	1.97 (50)	7.5 (190)	5.51 (140)	0.55 (14)
	50-32-125						0.57 (14,5)
1.2	40-25-160	1.97 (50)	3.94 (100)	2.76 (70)	9.45 (240)	7.5 (190)	0.57 (14,5)
	50-32-160						
	80-50-160				10.43 (265)	8.35 (212)	
1.3	50-32-200	1.97 (50)	3.94 (100)	2.76 (70)	9.45 (240)	7.5 (190)	0.57 (14,5)
	65-40-200						
	80-50-200				10.43 (265)	8.35 (212)	

Modification techniques possibles sans préavis!
 Graphique non à l'échelle!
 Dimensions variables uniquement revêtues d'une signature!

This leaflet is subject to alteration!
 Drawing not to scale!
 Certified for construction purposes only when signed!

Technische Änderungen vorbehalten!
 Nicht maßstäblich!
 Maße nur mit Unterschrift verbindlich!

Baureihe/Series/Série Ausführung **Magnetkupplungspumpe**

RMI-B

Design **Magnet drive pump**



Construction **Pompe à entraînement magnétique**

Adapterabmessung / adapter dimension / dimensions adaptateur

Gruppe group groupe	IEC-Motor IEC-motor IEC-moteur	N ₂ [inch] [mm]	P [inch] [mm]	N [inch] [mm]	M [inch] [mm]	S [inch] [mm]	m ₃ [inch] [mm]	m ₄ [inch] [mm]	n ₃ [inch] [mm]	n ₄ [inch] [mm]	S ₂ [inch] [mm]	w [inch] [mm]	h ₅ [inch] [mm]					
1.1	80 B	4.21 (107)	7.87 (200)	5.12 (130)	6.5 (165)	0.45 (11,5)	1.97 (50)	0.75 (19)	4.33 (110)	5.71 (145)	0.57 (14,5)	8.6 (219)	4.41 (112)					
	90 S																	
	90 L																	
	100 L	5.83 (148)	9.84 (250)	7.09 (180)	8.46 (215)	0.55 (14)						10.04 (255)	5.2 (132)					
	112 M																	
	132 S	5.39 (137)	11.81 (300)	9.06 (230)	10.43 (265)	9.61 (244)						6.3 (160)						
	132 M																	
1.2	80 B	4.53 (115)	7.87 (200)	5.12 (130)	6.5 (165)	0.45 (11,5)	1.69 (43)	0.55 (14)	0	3.94 (100)	0.63 (16)	7.24 (184)	5.2 (132)					
	90 S																	
	90 L																	
	100 L	6.14 (156)	9.84 (250)	7.09 (180)	8.46 (215)	0.55 (14)				2.36 (60)								
	112 M																	
	132 S	5.71 (145)	11.81 (300)	9.06 (230)	10.43 (265)	1.97 (50)				0.75 (19)		4.33 (110)	5.71 (145)	0.57 (14,5)	9.61 (244)	6.3 (160)		
	132 M																	
	160 M	6.89 (175)	13.78 (350)	9.84 (250)	11.81 (300)	0.71 (18)												
	160 L																	
	180 M																	
1.3	100 L	7.26 (184,5)	9.84 (250)	7.09 (180)	8.46 (215)	0.55 (14)	1.97 (50)	0.75 (19)	4.33 (110)	5.71 (145)	0.57 (14,5)	11.8 (300,5)	6.3 (160)					
	112 M																	
	132 S																	
	132 M																	
	160 M	7.83 (199)	13.78 (350)	9.84 (250)	11.81 (300)	0.71 (18)												
	160 L																	
	180 M																	
	200 L																	
	225 S																	
225 M	15.75 (400)	11.81 (300)	13.78 (350)															

Modification techniques possibles sans préavis!
 Graphique non à l'échelle!
 Dimensions variables uniquement revêtues d'une signature!

This leaflet is subject to alteration!
 Drawing not to scale!
 Certified for construction purposes only when signed!

Technische Änderungen vorbehalten!
 Nicht maßstäblich!
 Maße nur mit Unterschrift verbindlich!