

ARMATUREN UND STELLGERÄTE / VALVES AND CONTROL EQUIPMENT /
 ELÉMENTS DE ROBINETTERIE ET APPAREILS DE RÉGULATION

Baureihe/Series/Série

KK/F

Ausführung

**Kompakt-Kugelhahn,
handbetätigt**

Design

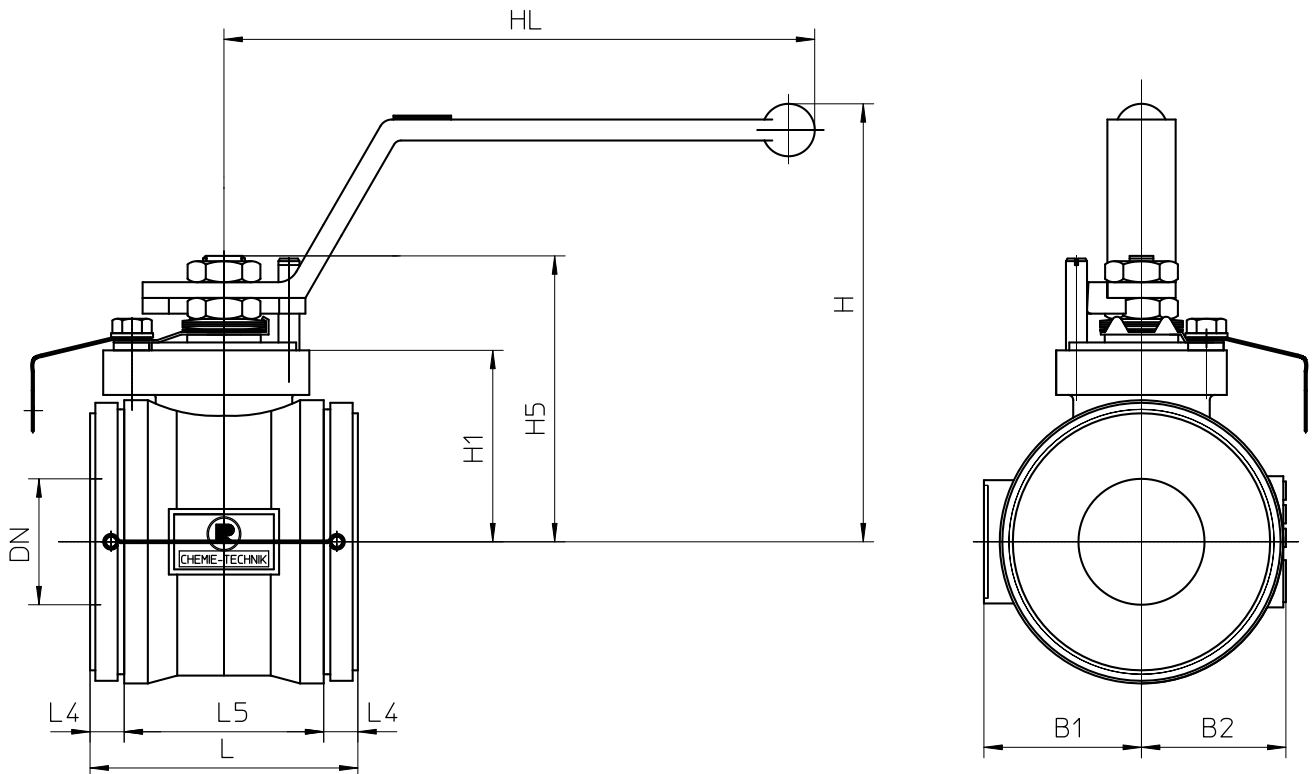
**Sandwich-ball valve,
manually operated**

Construction

**Robinet à boisseau sphérique
compacte, commande pneumatique**



Maßblatt / dimensional drawing / plan dimensionnel



Modification techniques possibles sans préavis!
 Graphique non à l'échelle!
 Dimensions variables uniquement revêtues d'une signature!

This leaflet is subject to alteration!
 Drawing not to scale!
 Certified for construction purposes only when signed!

Technische Änderungen vorbehalten!
 Nicht maßstäblich!
 Maße nur mit Unterschrift verbindlich!

**ARMATUREN UND STELLGERÄTE / VALVES AND CONTROL EQUIPMENT /
ELÉMENTS DE ROBINETTERIE ET APPAREILS DE RÉGULATION**

Baureihe/Series/Série

KK/F

Ausführung

**Kompakt-Kugelhahn,
handbetätigt**

Design

**Sandwich-ball valve,
manually operated**

Construction

**Robinet à boisseau sphérique
compacte, commande pneumatique**



Modification techniques possibles sans préavis!
 Graphique non à l'échelle!
 Dimensions variables uniquement revêtues d'une signature!
 This leaflet is subject to alteration!
 Drawing not to scale!
 Certified for construction purposes only when signed!
 Technische Änderungen vorbehalten!
 Nicht maßstäblich!
 Maße nur mit Unterschrift verbindlich!

DN		25 (1")	40 (1.5")	50 (2")	65 (2.5")	80 (3")	100 (4")	150 (6")
H1	mm (inch)	44 (1.73)		73 (2.87)				
H5	mm (inch)	70,5 (2.78)		109 (4.29)				
H	mm (inch)	120 (4.72)	165 (6.50)	170 (6.69)	170 (6.69)	190 (7.48)	190 (7.48)	240 (9.45)
HL	mm (inch)	150 (5.91)	225 (8.86)	225 (8.86)	225 (8.86)	225 (8.86)	325 (12.79)	385 (15.20)
L	mm (inch)	75 (2.95)	90 (3.54)	100 (3.94)	115 (4.53)	130 (5.12)	150 (5.91)	200 (7.87)
L4	mm (inch)	15,5 (0.61)		12 (0.47)				
L5	mm (inch)	44 (1.73)		76 (2.99)				
B	mm (inch)	76 (2.99)		115 (4.53)				
B1	mm (inch)	40 (1.57)		60 (2.36)				
B2	mm (inch)	36 (1.41)		55 (2.17)				
Kugel Innen-Ø max.	mm (inch)	25 (0.98)	40 (1.57)	47,6 (1.87)	58.5 (2.30)	80 (3.15)	96 (3.78)	111 (4.37)
Kugel Innen-Ø min.	mm (inch)	24 (0.94)	39 (1.53)	46 (1.81)	57 (2.24)	78 (3.07)	94 (3.70)	109 (4.29)