

Baureihe/Series/Série

Ausführung

**Absperr- und Regelklappen
handbetätigt**

NKS-C/F

Design

**Shut-off and control butterfly valves
manually actuated**



Construction

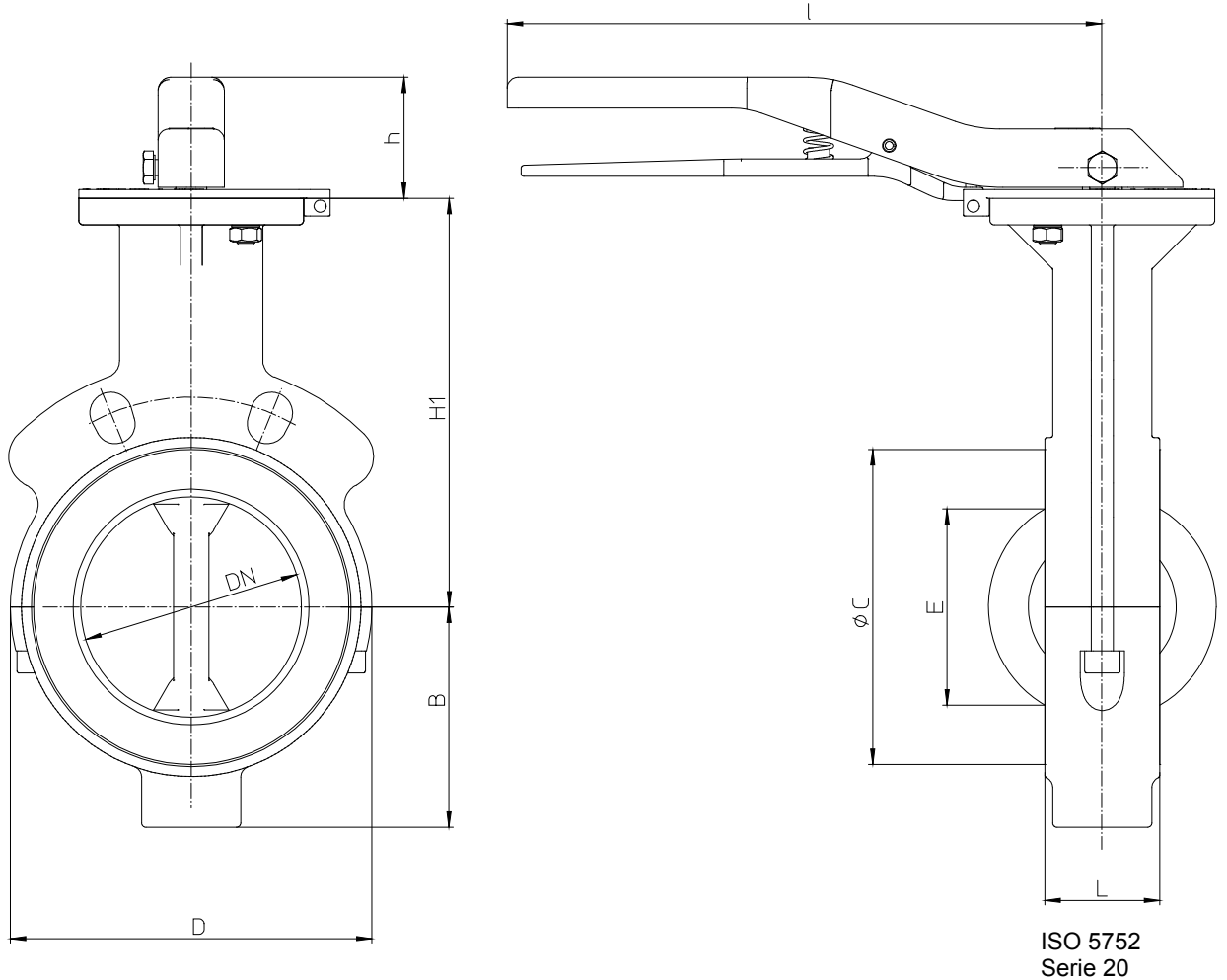
**Vannes papillon d'arrêt et de
régulation, commande manuelle**

Modification techniques possibles sans préavis!
Graphique non à l'échelle!
Dimensions variables uniquement revêtues d'une signature!

This leaflet is subject to alteration!
Draw not to scale!
Certified for construction purposes only when signed!

Technische Änderungen vorbehalten!
Nicht maßstäblich!
Maße nur mit Unterschrift verbindlich!

Maßblatt / dimensional drawing / plan dimensionnel



DREHARMATUREN / QUARTER TURN VALVE / ÉLÉMENTS DE ROBINETTRIE TOURANTS

Baureihe/Series/Série

Ausführung

**Absperr- und Regelklappen
handbetätigt**

NKS-C/F

Design

**Shut-off and control butterfly valves
manually actuated**



Construction

**Vannes papillon d'arrêt et de
régulation, commande manuelle**

Modification techniques possibles sans préavis!
 Graphique non à l'échelle!
 Dimensions variables uniquement revêtues d'une signature!

This leaflet is subject to alteration!
 Draw not to scale!
 Certified for construction purposes only when signed!

Technische Änderungen vorbehalten!
 Nicht maßstäblich!
 Maße nur mit Unterschrift verbindlich!

DN		H1	h	B	I	L	D	øC	E
[mm]	[inch]	[mm]							
50	2"	130	46	56	230	43	104	85	31
65	2½"	146	46	67	230	46	128	106	48
80	3"	165	46	84	230	46	144	122	63
100	4"	185	55	100	270	52	164	143	90
125	5"	202	55	110	270	56	194	166	118
150	6"	217	55	125	325	56	220	193	137
200	8"	245	55	158	349	60	274	251	189
250	10"	mit Schneckengetriebe with wormgear operated avec engranage à vis sans fin							
300	12"								
350	14"								
400	16"								
450	18"								
500	20"								
600	24"								
700	28"								
750	30"								
800	32"								
900	36"								
1000	40"								

Flanschanschlussmaße:

DIN EN 1092-2, Form B (ISO 7005-2, Form B) PN 16 oder Flansche gebohrt nach ASME B16.5 Class 150

Flange connecting dimensions:

DIN EN 1092-2, type B (ISO 7005-2, type B) PN 16 or flanges drilled to ASME B16.5 Class 150

Dimensions des brides:

DIN EN 1092-2, forme B (ISO 7005-2, forme B) PN 16 ou brides percées selon ASME B16.5 classe 150