

Baureihe/Series/Série

Ausführung

**Absperr- und Regelklappen,
Schneckengetriebe**

NKS-C/F

Design

**Shut-off and control butterfly valves,
worm gear operated**

Construction

**Vannes papillon d'arrêt et de
régulation, engrenage à vis sans fin**

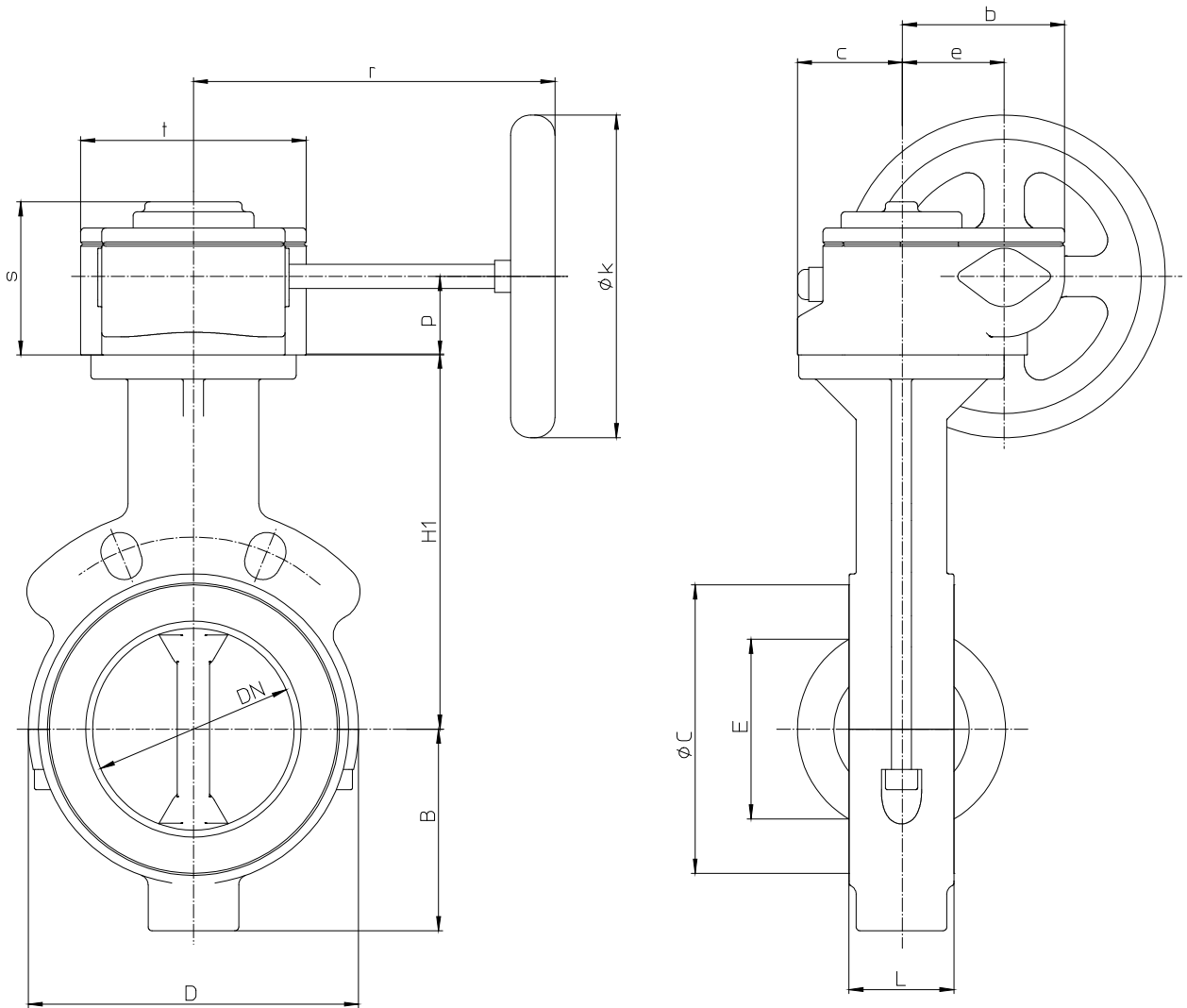


Modification techniques possibles sans préavis!
Graphique non à l'échelle!
Dimensions variables uniquement revêtues d'une signature!

This leaflet is subject to alteration!
Draw not to scale!
Certified for construction purposes only when signed!

Technische Änderungen vorbehalten!
Nicht maßstäblich!
Maße nur mit Unterschrift verbindlich!

Maßblatt / dimensional drawing / plan dimensionnel



ISO 5752
Serie 20

DREHARMATUREN / QUARTER TURN VALVE / ÉLÉMENTS DE ROBINETTRIE TOURANTS

Baureihe/Series/Série

Ausführung

**Absperr- und Regelklappen,
Schneckengetriebe**

NKS-C/F

Design

**Shut-off and control butterfly valves,
worm gear operated**



Construction

**Vannes papillon d'arrêt et de
régulation, engrenage à vis sans fin**

Modification techniques possibles sans préavis!
Graphique non à l'échelle!
Dimensions variables uniquement revêtues d'une signature!

This leaflet is subject to alteration!
Draw not to scale!
Certified for construction purposes only when signed!

Technische Änderungen vorbehalten!
Nicht maßstäblich!
Maße nur mit Unterschrift verbindlich!

DN	H1	B	L	D	ØC	E	p	Øk	r	s	t	c	e	b	
[mm]	[inch]	[mm]													
50	2"	130	56	43	104	85	31	28,5	125	128	64	84	45,7	43,5	67,5
65	2½"	146	67	46	128	106	48	28,5	125	128	64	84	45,7	43,5	67,5
80	3"	165	84	46	144	122	63	28,5	125	128	64	84	45,7	43,5	67,5
100	4"	185	100	52	164	143	90	28,5	125	128	64	84	45,7	43,5	67,5
125	5"	202	110	56	194	166	118	28,5	125	128	64	84	45,7	43,5	67,5
150	6"	217	125	56	220	193	137	34	200	215	75	112	55	52,5	81,5
200	8"	245	158	60	274	251	189	34	200	215	75	112	55	52,5	81,5
250	10"	270	190	68	330	301	239	34	200	215	75	112	55	52,5	81,5
300	12"	308	225	78	380	349	290	42,5	250	265,5	90,5	135	72,5	68,8	115
350	14"	<p align="center">Ab DN 350 (14") Flanschgehäuse NKL-C mit Durchgangsbohrungen From DN 350 (14") Lug-style body NKL-C with through holes Partir de DN 350 (14") Corps à oeils de bride NKL-C avec perçages lisses</p>													
400	16"														
450	18"														
500	20"														
600	24"														
700	28"														
750	30"														
800	32"														
900	36"														
1000	40"														

Flanschanschlussmaße:

DIN EN 1092-2, Form B (ISO 7005-2, Form B) PN 16 oder Flansche gebohrt nach ASME B16.5 Class 150

Flange connecting dimensions:

DIN EN 1092-2, type B (ISO 7005-2, type B) PN 16 or flanges drilled to ASME B16.5 Class 150

Dimensions des brides:

DIN EN 1092-2, forme B (ISO 7005-2, forme B) PN 16 ou brides percées selon ASME B16.5 classe 150