

Baureihe/Series/Série

Ausführung

**Absperr- und Regelklappen
handbetätigt**

NKL-C/F

Design

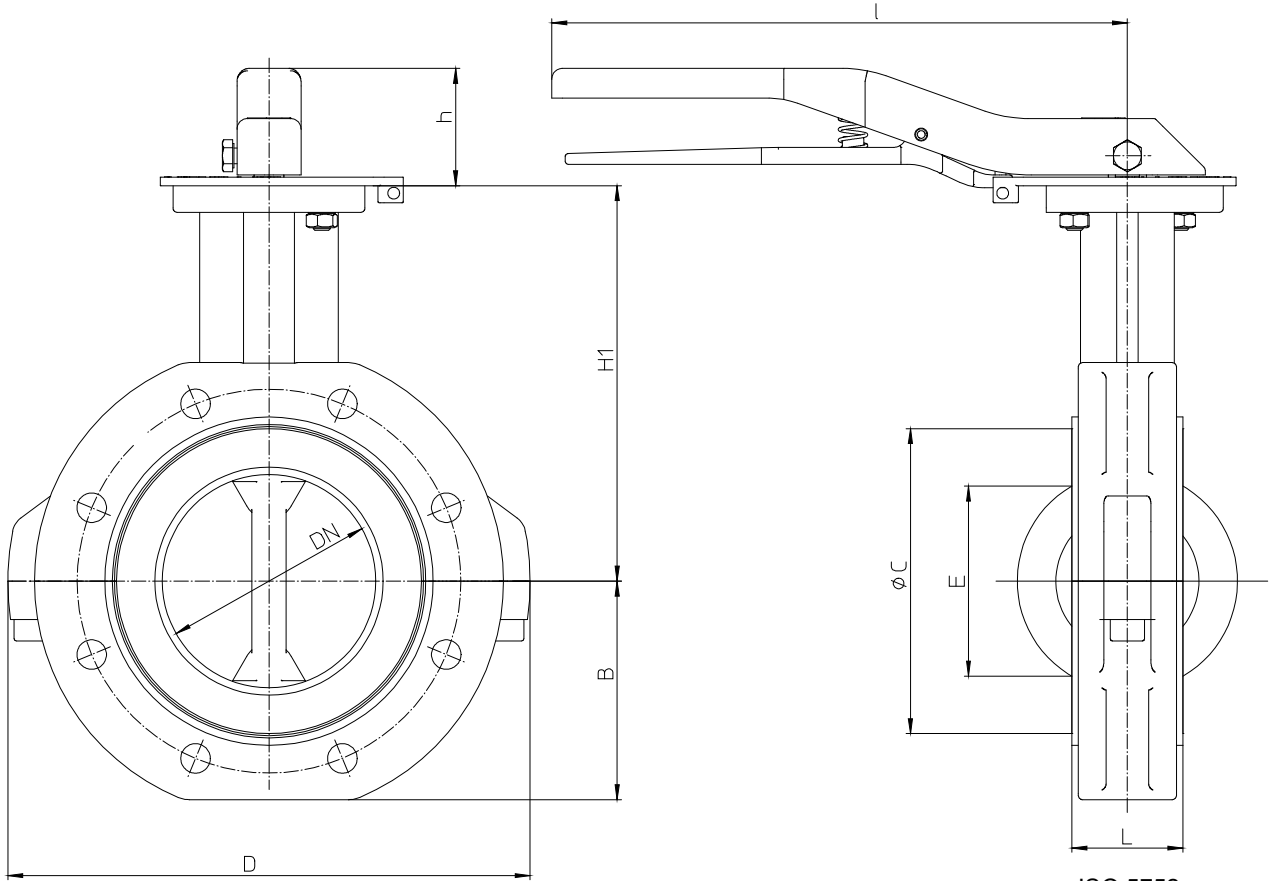
**Shut-off and control butterfly valves
manually actuated**



Construction

**Vannes papillon d'arrêt et de
régulation, commande manuelle**

Maßblatt / dimensional drawing / plan dimensionnel



ISO 5752
Serie 20

Modification techniques possibles sans préavis!
Graphique non à l'échelle!
Dimensions variables uniquement revêtues d'une signature!

This leaflet is subject to alteration!
Draw not to scale!
Certified for construction purposes only when signed!

Technische Änderungen vorbehalten!
Nicht maßstäblich!
Maße nur mit Unterschrift verbindlich!

DREHARMATUREN / QUARTER TURN VALVE / ÉLÉMENTS DE ROBINETTRIE TOURANTS

Baureihe/Series/Série

Ausführung

**Absperr- und Regelklappen
handbetätigt**

NKL-C/F

Design

**Shut-off and control butterfly valves
manually actuated**



Construction

**Vannes papillon d'arrêt et de
régulation, commande manuelle**

Modification techniques possibles sans préavis!
 Graphique non à l'échelle!
 Dimensions variables uniquement revêtues d'une signature!

This leaflet is subject to alteration!
 Draw not to scale!
 Certified for construction purposes only when signed!

Technische Änderungen vorbehalten!
 Nicht maßstäblich!
 Maße nur mit Unterschrift verbindlich!

DN		H1	h	B	I	L	D	øC	E
[mm]	[inch]	[mm]							
50	2"	130	46	58	230	33	104	85	31
65	2½"	146	46	65	230	43	128	106	48
80	3"	165	46	88	230	46	144	122	63
100	4"	185	55	102	270	46	164	143	90
125	5"	202	55	116	270	52	194	166	118
150	6"	217	55	127	325	56	220	193	137
200	8"	245	55	160	349	56	274	251	189
250	10"	mit Schneckengetriebe with wormgear operated avec engranage à vis sans fin							
300	12"								
350	14"								
400	16"								
450	18"								
500	20"								
600	24"								
700	28"								
750	30"								
800	32"								
900	36"								
1000	40"								

Flanschanschlussmaße:

DIN EN 1092-2, Form B (ISO 7005-2, Form B) PN 16 oder Flansche gebohrt nach ASME B16.5 Class 150

Flange connecting dimensions:

DIN EN 1092-2, type B (ISO 7005-2, type B) PN 16 or flanges drilled to ASME B16.5 Class 150

Dimensions des brides:

DIN EN 1092-2, forme B (ISO 7005-2, forme B) PN 16 ou brides percées selon ASME B16.5 classe 150