

Baureihe/Series/Série

Ausführung **Chemie-Faltenbalg-Stellventile,
fernbetätigt**

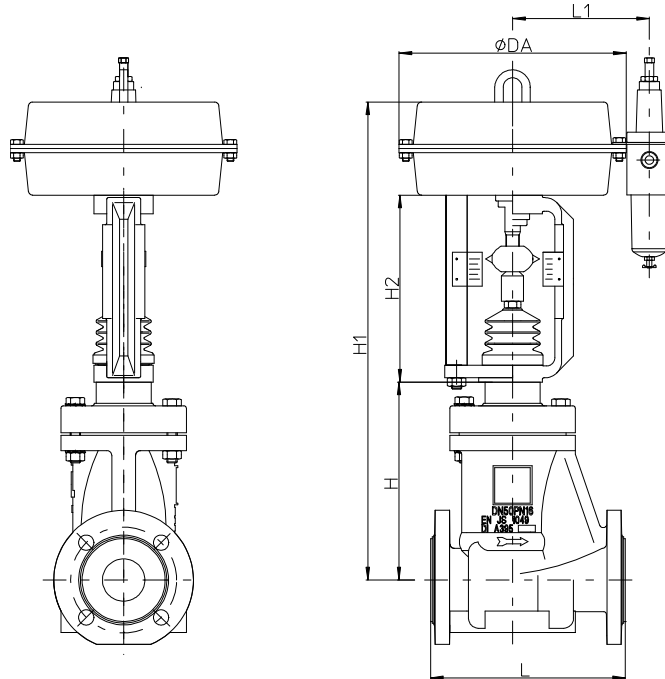
Design **Chemie bellows control valve,
remote actuated**

Construction **Vanne de réglage à soufflet pour
la chimie, actionnée**



RSS/F

Maßblatt / dimensional drawing / plan dimensionnel



DN								EN 558 Reihe 1		ANSI/ISA-75.08.01 Class 150		ANSI/ISA-75.08.01 Class 300	
		ØDA	H1	H2	H		L1	L		L		L	
mm	inch	mm/inch	mm/inch	mm/inch	mm	inch	mm/inch	mm	inch	mm	inch	mm	inch
15	½"				130	5.12		130	5.12	130 ¹⁾	5.12 ¹⁾	2)	2)
20	¾"											2)	2)
25	1"				185	7.28		160	6.30	184	7.24	197	7.76
40	1½"				225	8.86		200	7.87	222	8.70	235	9.25
50	2"				230	9.05		230	9.05	254	10.00	267	10.50
65	2½"							290	11.42	2)	2)	2)	2)
80	3"				340	13.35		310	12.20	298	11.73	2)	2)
100	4"				350	13.78		350	13.78	352	13.86	2)	2)

1) nicht nach ANSI/ISA / not to ANSI/ISA / ne pas selon ANSI/ISA
 2) nicht lieferbar / not available / pas disponible

Flanschanschlussmaße:

Flansche nach DIN EN 1092-2, Form B (ISO 7005-2, Form B) PN 16 oder Flansche gebohrt nach ASME B16.5 Class 150, Flansche nach ASME B16.5 Class 150 oder ASME B16.5 Class 300, raised face

Flange connecting dimensions:

Flanges to DIN EN 1092-2, type B (ISO 7005-2, type B) PN 16 or flanges drilled to ASME B16.5 Class 150, Flanges to ASME B16.5 Class 150 or ASME B16.5 Class 300, raised face

Dimensions des brides:

Brides selon DIN EN 1092-2, forme B (ISO 7005-2, forme B) PN 16 o brides percées selon ASME B16.5 classe 150, Brides selon ASME B16.5 Class 150 o ASME B16.5 Class 300, raised face

Modification techniques possibles sans préavis!
Graphique non à l'échelle!
Dimensions valables uniquement revêtues d'une signature!

This leaflet is subject to alteration!
Draw not to scale!
Certified for construction purposes only when signed!

Technische Änderungen vorbehalten!
Nicht maßstäblich!
Maße nur mit Unterschrift verbindlich!