

Baureihe/Series/Série

Ausführung

**Magnetkupplungspumpe  
Blockbauweise**

**RMA-B**

Design

**Magnet drive pump  
close-coupled design**

Construction

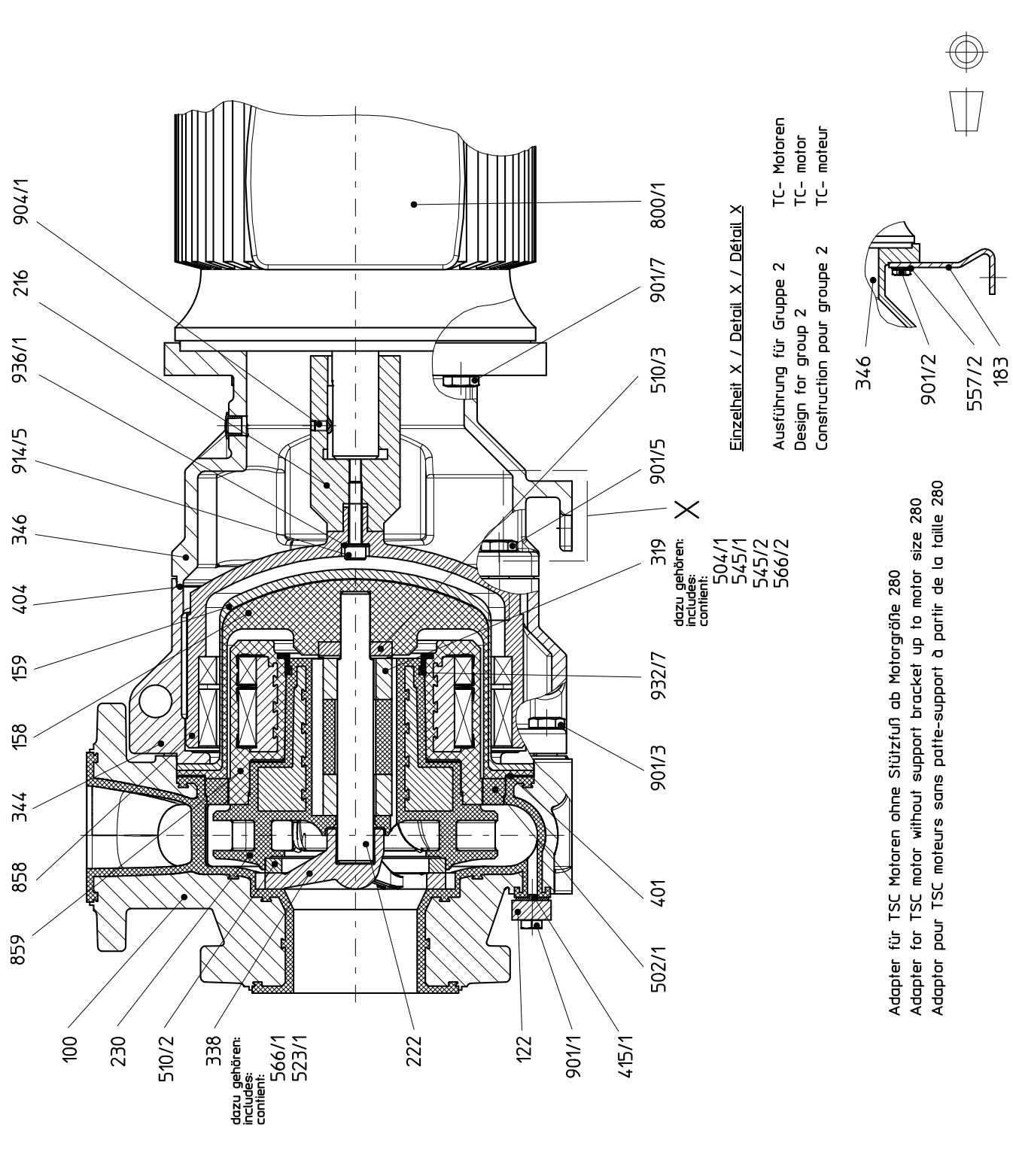
**Pompe à entraînement magnétique  
en construction monobloc**



Modification techniques possibles sans préavis!  
Graphique non à l'échelle!  
Dimensions variables uniquement revêtues d'une signature!

This leaflet is subject to alteration!  
Drawing not to scale!  
Certified for construction purposes only when signed!

Technische Änderungen vorbehalten!  
Nicht maßstäblich!  
Maße nur mit Unterschrift verbindlich!



Adapter für TSC Motoren ohne Stützfuß ab Motorgröße 280  
Adapter for TSC motor without support bracket up to motor size 280  
Adaptior pour TSC moteurs sans patte-support à partir de la taille 280

Baureihe/Series/Série

Ausführung

**Magnetkupplungspumpe  
Blockbauweise**

**RMA-B**

Design

**Magnet drive pump  
close-coupled design**

Construction

**Pompe à entraînement magnétique  
en construction monobloc**



**Legende / legend / légende**

| Nr.          | Teilebezeichnung    | Index of parts                        | Nomenclature               |
|--------------|---------------------|---------------------------------------|----------------------------|
| <b>100</b>   | Gehäuse             | casing (housing)                      | corps                      |
| <b>122</b>   | Blinddeckel         | blind cover                           | couvercle borgne           |
| <b>158</b>   | Spalttopfeinsatz    | containment shell insert (can insert) | revêtement du pot arrière  |
| <b>159</b>   | Spalttopf           | containment shell (can)               | pot arrière                |
| <b>216</b>   | Antriebshohlwelle   | hollow drive shaft                    | arbre creux d'entraînement |
| <b>222</b>   | Achse               | shaft                                 | axe                        |
| <b>230</b>   | Laufrad             | impeller                              | roue                       |
| <b>319</b>   | Laufradlagerung     | Impeller bearing                      | logement de la roue        |
|              | dazu gehören:       | includes:                             | contient:                  |
| <b>504/1</b> | Abstandsring        | distance ring                         | bague-entretoise           |
| <b>545/x</b> | Lagerbuchse         | bearing bush (plain bearing bush)     | coussinet                  |
| <b>566/1</b> | Verdrehsicherung    | anti-torsion insert                   | sécurité anti-torsion      |
| <b>338</b>   | Achsträger.         | shaft spider                          | support d'axe              |
|              | dazu gehören:       | includes:                             | contient:                  |
| <b>523/1</b> | Wellenhülse         | shaft sleeve                          | douille d'arbre            |
| <b>566/1</b> | Verdrehsicherung    | anti-torsion insert                   | sécurité anti-torsion      |
| <b>344</b>   | Laterne             | lantern                               | lanterne                   |
| <b>346</b>   | Adapter             | adapter                               | adaptateur                 |
| <b>401</b>   | Gehäusedichtung     | housing gasket                        | joint de corps             |
| <b>404</b>   | Lagerträgerdichtung | bearing pedestal gasket               | joint de support de palier |
| <b>415/1</b> | Zentrierdichtung    | centering gasket                      | joint de centrage          |
| <b>502/1</b> | Spaltring außen     | solids restriction ring outside       | bague d'usure extérieur    |
| <b>510/x</b> | Anlauftring         | thrust ring                           | anneau d'usure             |
| <b>557/2</b> | Kontaktscheibe      | contact disc                          | disque de contact          |
| <b>800</b>   | Motor               | motor                                 | moteur                     |
| <b>858</b>   | Antriebsrotor       | drive magnet assembly                 | rotor d'entraînement       |
| <b>859</b>   | Pumpenrotor         | inner magnet assembly                 | rotor interne              |
| <b>901/x</b> | 6kt-Schraube        | hex. screw                            | vis hexagonale             |
| <b>904/1</b> | Gewindestift        | setscrew                              | goupille filetée           |
| <b>914/5</b> | Innen-6kt.-Schraube | hex. socket screw                     | vis à six pans creux       |
| <b>932/7</b> | Sicherungsring      | circlip                               | circlip                    |
| <b>936/1</b> | Zahnscheibe         | toothed lock washer                   | disque denté               |

Modification techniques possibles sans préavis!  
 Graphique non à l'échelle!  
 Dimensions variables uniquement revêtues d'une signature!

This leaflet is subject to alteration!  
 Drawing not to scale!  
 Certified for construction purposes only when signed!

Technische Änderungen vorbehalten!  
 Nicht maßstäblich!  
 Maße nur mit Unterschrift verbindlich!