

Baureihe/Series/Série

Ausführung

**Bodenauslaufventil
fernbetätigt, mit seitlichem Antrieb**

Design

**Drain valve
remote actuated, with side actuator**

Construction

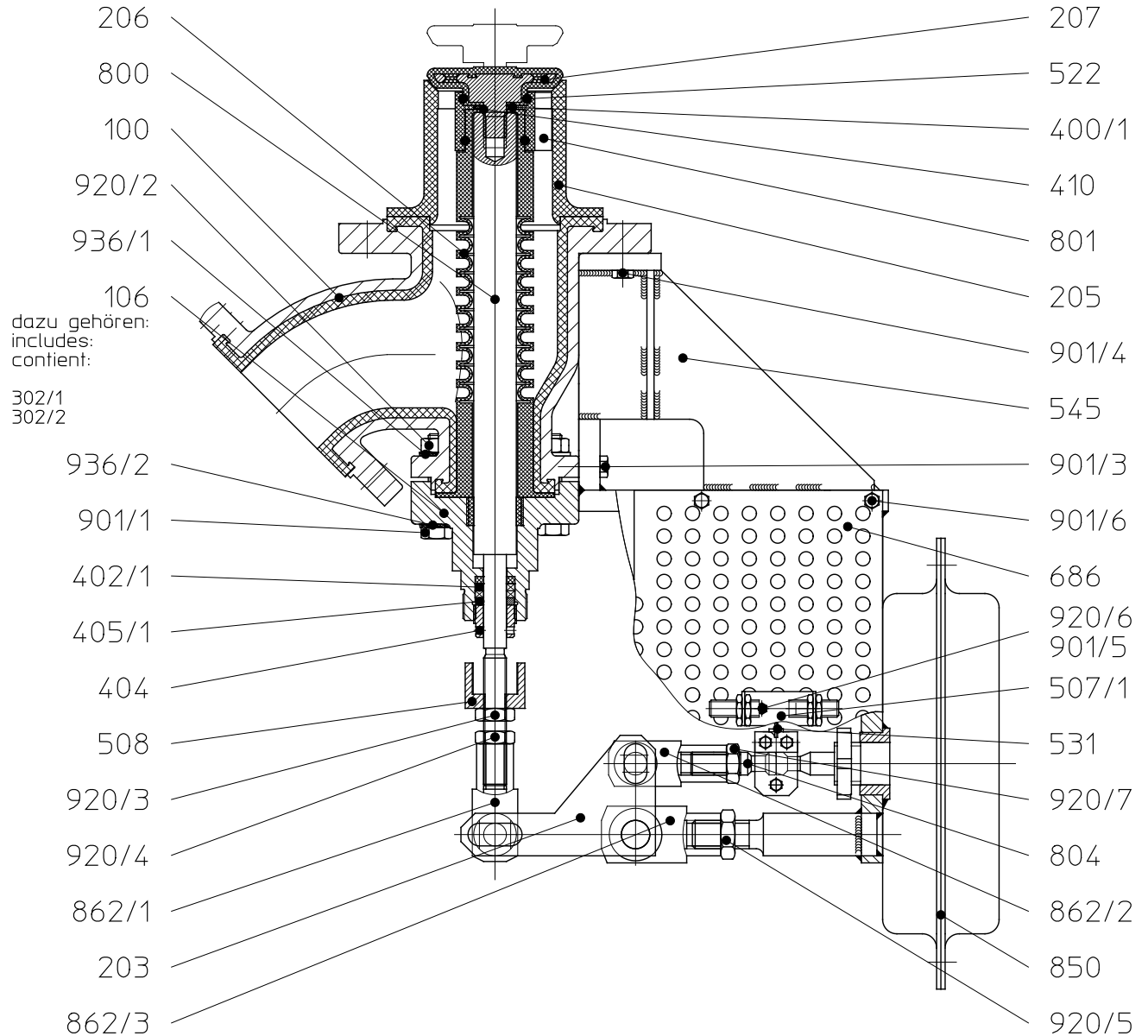
**Vanne de fond de cuve
commande pneumatique, avec motorisation latérale**



BAVM/F

Modification techniques possibles sans préavis!
Graphique non à l'échelle!
Dimensions variables uniquement revêtues d'une signature!

BAV/F 100/80



This leaflet is subject to alteration!
Draw not to scale!
Certified for construction purposes only when signed!

Technische Änderungen vorbehalten!
Nicht maßstäblich!
Maße nur mit Unterschrift verbindlich!

Baureihe/Series/Série

Ausführung

**Bodenauslaufventil
fernbetätigt, mit seitlichem Antrieb**

BAVM/F

Design

**Drain valve
remote actuated, with side actuator**

Construction

**Vanne de fond de cuve
commande pneumatique, avec motorisation latérale**



Legende / legend / légende

100/80

Nr.	Teilebezeichnung	Index of parts	Nomenclature
100	Gehäuse	body	corps
106	Deckel	cover	couvercle
	dazu gehören:	includes:	Contient:
302/x	Führungsring	guide ring	bague de guidage
203	Hebel	lever	levier de manoeuvre
205	Ventilsitz	seat	siège de vanne
206	Faltenbalg	bellows	soufflet
207	Kappe	cap	clapet
400/1	O-Ring	o-ring	joint torique
402/1	Packungsring	packing ring	bague de serrage
404	Stopfbuchsmutter	packing nut	écrou de presse-étoupe
405/1	Druckring	thrust ring	cône de serrage
410	Schutzhülse	O-ring envelope	gaine de joint torique
507/1	Halteblech	support	tôle support
508	Hubbegrenzung	travel stop	limiteur de course
522	Rundschnur	round cord	cordon torique
531	Stellungsanzeige	position indication	indicateur de position
545	Halterung	support	support
686	Schutzgehäuse	protective cabinet	corps de protection
800	Ventilstange	valve stem	tige de vanne
801	Führung	guide	guidage
804	Kupplung	coupling	accouplement
850	Antrieb	actuator	motorisation
862/x	Gabelkopf	fork head	chape d'articulation
901/x	6kt-Schraube	hex. screw	vis hexagonale
920/x	6kt-Mutter	hex. nut	écrou hexagonal
936/x	Zahnscheibe	toothed lock washer	disque denté

Modification techniques possibles sans préavis!
 Graphique non à l'échelle!
 Dimensions valables uniquement revêtues d'une signature!

This leaflet is subject to alteration!
 Draw not to scale!
 Certified for construction purposes only when signed!

Technische Änderungen vorbehalten!
 Nicht maßstäblich!
 Maße nur mit Unterschrift verbindlich!