

HUBVENTILE / SLIDINGSTEM VALVES / VANNE DE RÉGULATION À SOUFFLET

Baureihe/Series/Série Ausführung Probenahme-Ventil

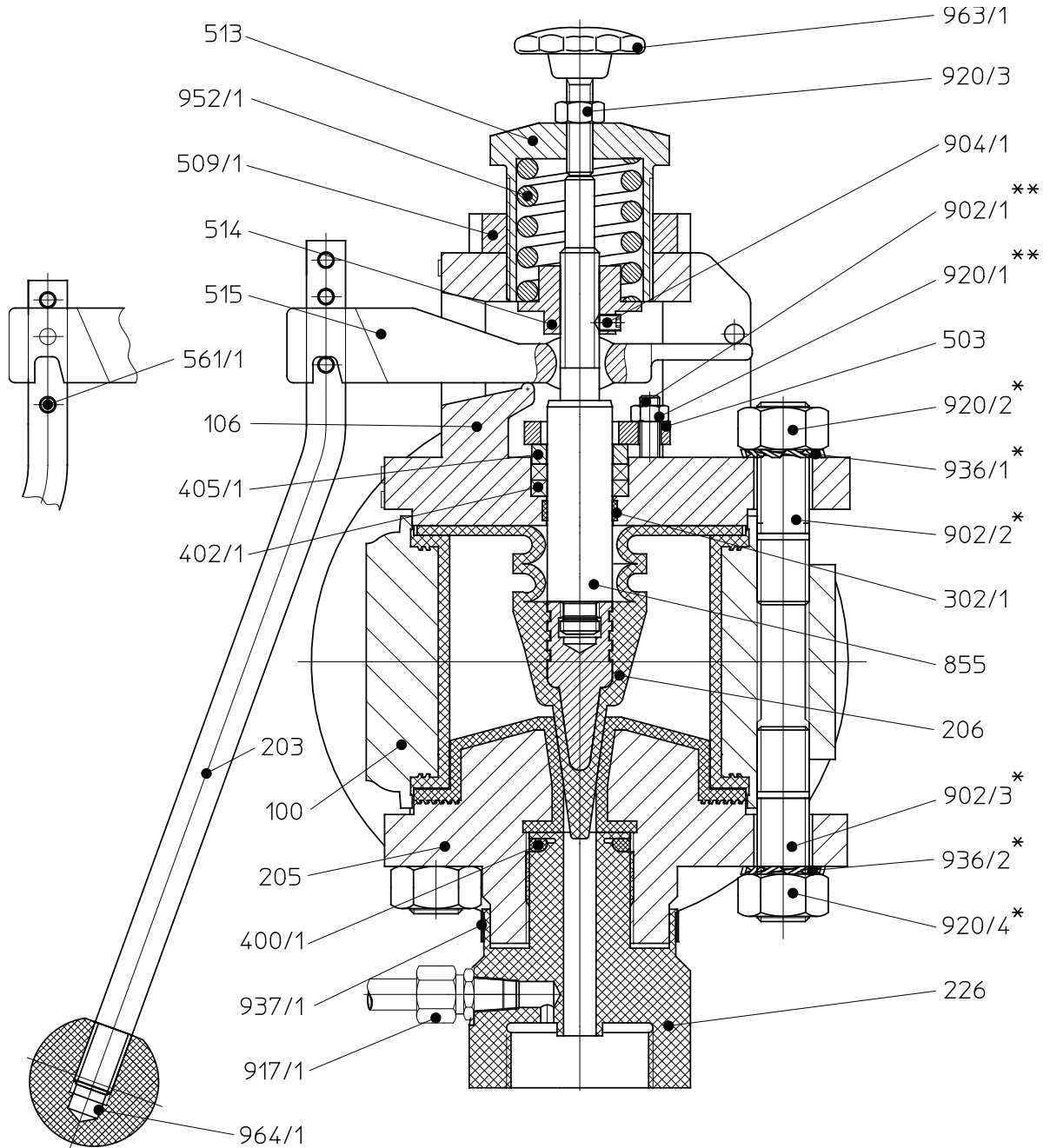
**PA/F**  
**PAP/F**

Design Sampling valve

Construction Robinet de prise



**PA/F**



\* um 90° versetzt gezeichnet  
view displaced by 90°  
vue décalée de 90°

\*\* um 45° versetzt gezeichnet  
view displaced by 45°  
vue décalée de 45°

Modification techniques possibles sans préavis!  
 Graphique non à l'échelle!  
 Dimensions variables uniquement revêtues d'une signature!

This leaflet is subject to alteration!  
 Drawing not to scale!  
 Certified for construction purposes only when signed!

Technische Änderungen vorbehalten!  
 Nicht maßstäblich!  
 Maße nur mit Unterschrift verbindlich!

Baureihe/Series/Série Ausführung Probenahme-Ventil

**PA/F**

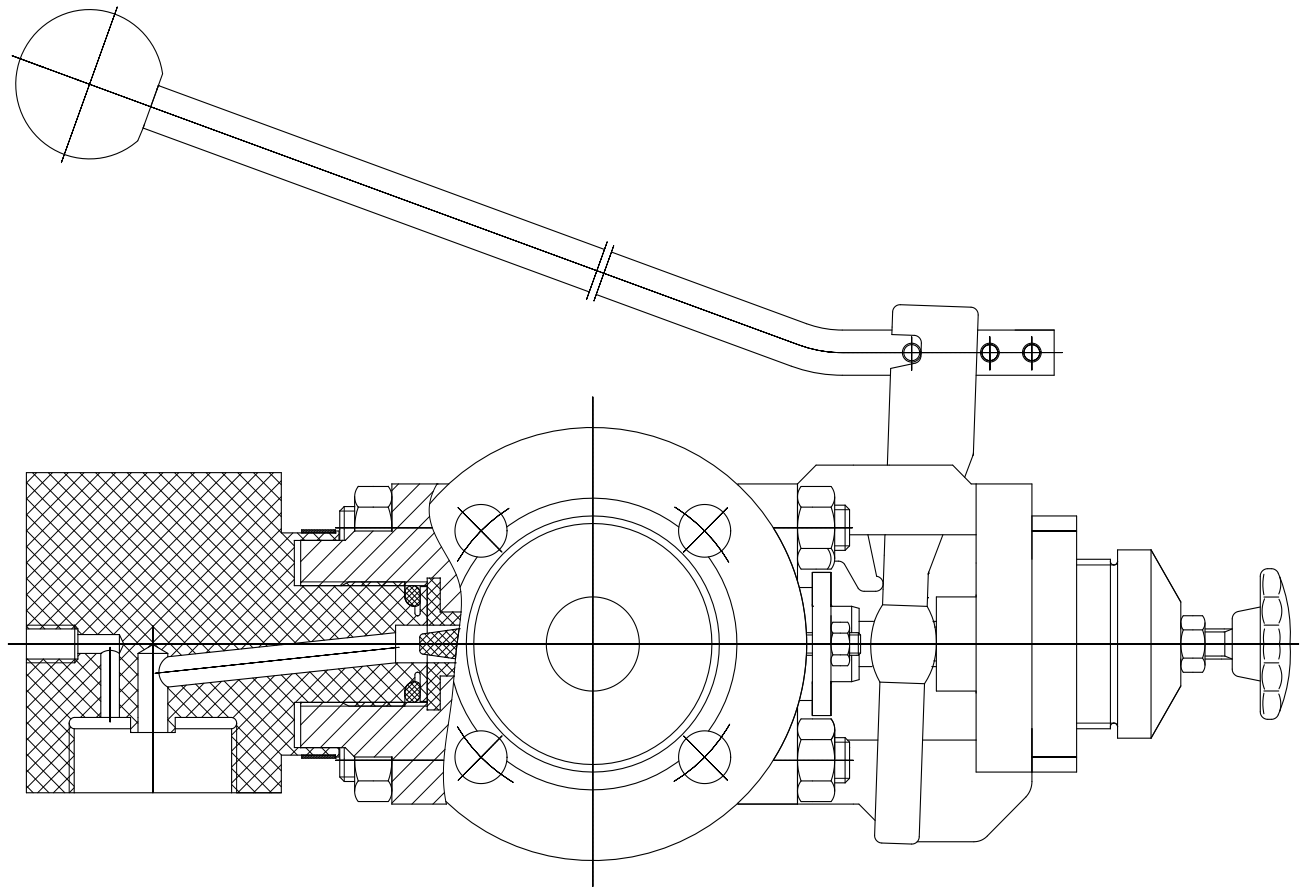
Design Sampling valve

**PAP/F**

Construction Robinet de prise



senkrechter Einbau, handbetätigt  
vertical installation, manually operated  
d'échantillon montage vertical, commande manuelle



Modification techniques possibles sans préavis!  
Graphique non à l'échelle!  
Dimensions valables uniquement revêtues d'une signature!

This leaflet is subject to alteration!  
Drawing not to scale!  
Certified for construction purposes only when signed!

Technische Änderungen vorbehalten!  
Nicht maßstäblich!  
Maße nur mit Unterschrift verbindlich!

Baureihe/Series/Série Ausführung **Probenahme-Ventil**

**PA/F**  
**PAP/F**

Design **Sampling valve**

Construction **Robinet de prise**

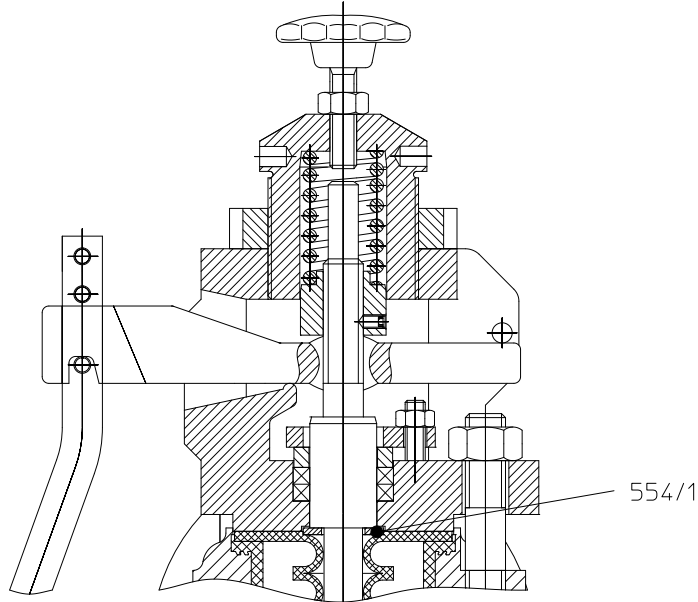


Modification techniques possibles sans préavis!  
 Graphique non à l'échelle!  
 Dimensions valables uniquement revêtues d'une signature!

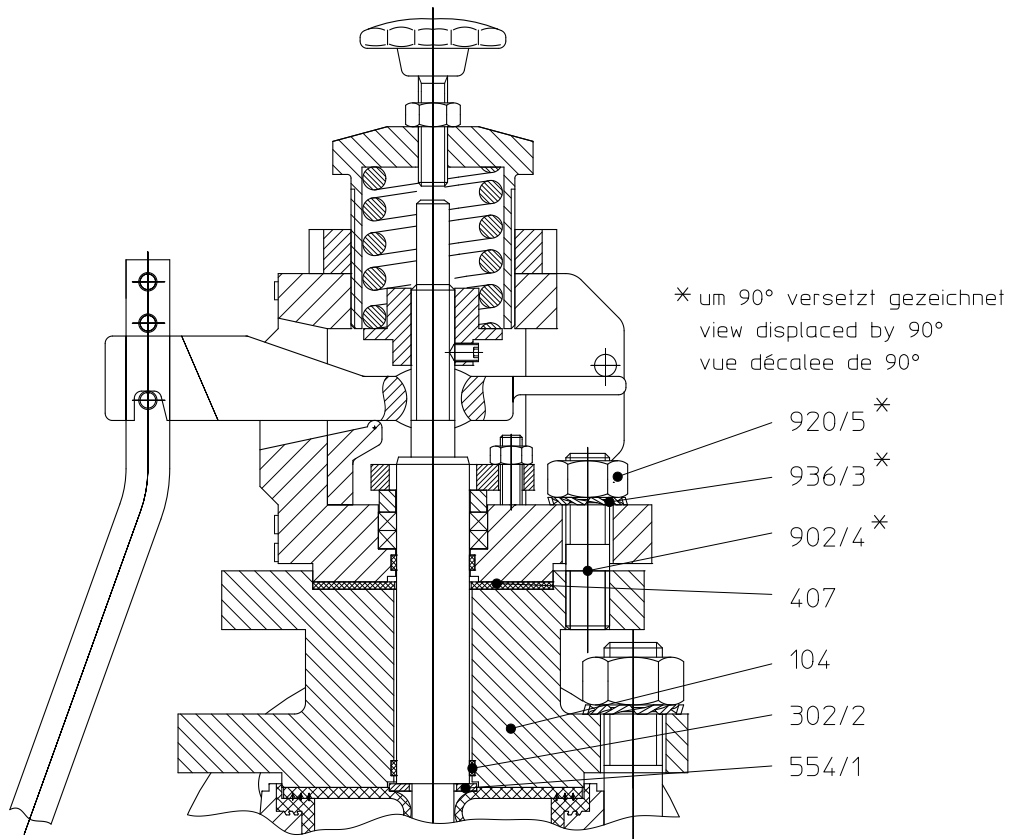
This leaflet is subject to alteration!  
 Drawing not to scale!  
 Certified for construction purposes only when signed!

Technische Änderungen vorbehalten!  
 Nicht maßstäblich!  
 Maße nur mit Unterschrift verbindlich!

**PA/F DN 25**



**PA/F DN 40**



Baureihe/Series/Série Ausführung Probenahme-Ventil

**PA/F**  
**PAP/F**

Design Sampling valve

Construction Robinet de prise

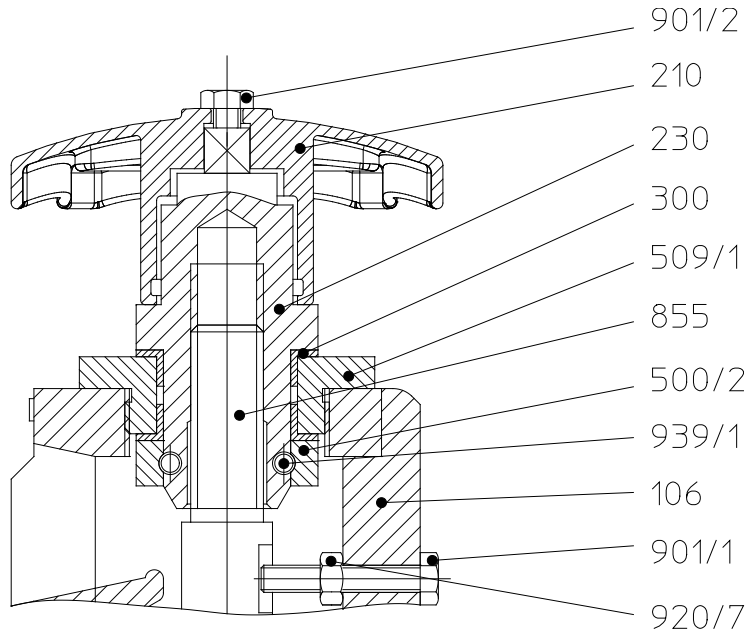


Modification techniques possibles sans préavis!  
 Graphique non à l'échelle!  
 Dimensions variables uniquement revêtues d'une signature!

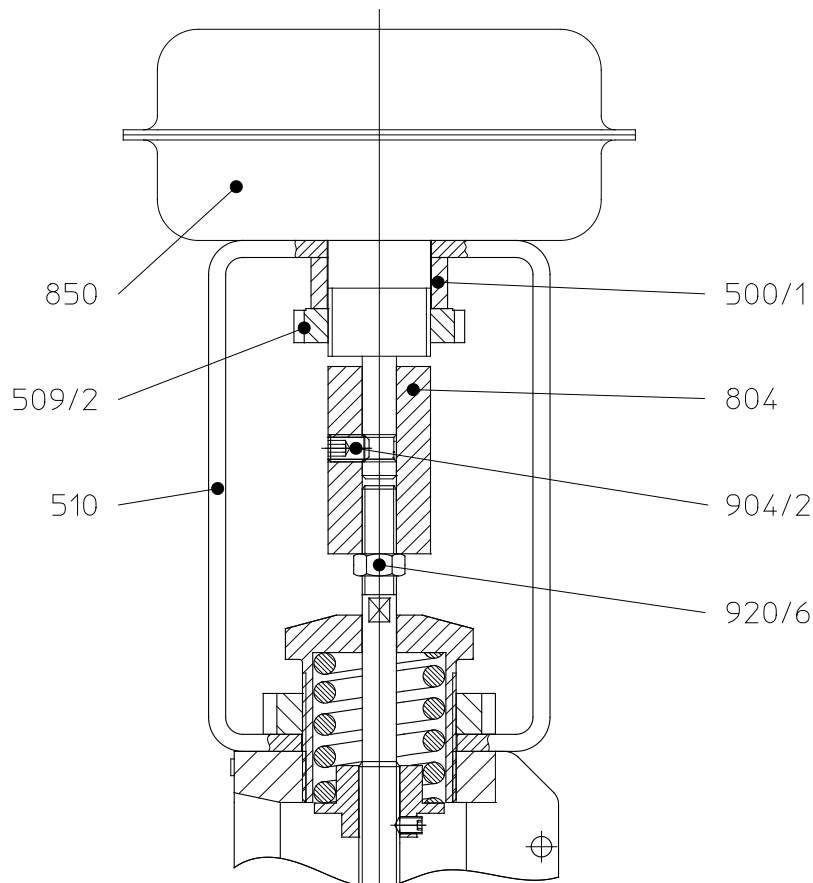
This leaflet is subject to alteration!  
 Drawing not to scale!  
 Certified for construction purposes only when signed!

Technische Änderungen vorbehalten!  
 Nicht maßstäblich!  
 Maße nur mit Unterschrift verbindlich!

**PA/F**  
**mit Handrad**  
**with handwheel**  
**avec Volant manuel**



**PAP/F**



Baureihe/Series/Série Ausführung **Probenahme-Ventil**

**PA/F**

Design **Sampling valve**

**PAP/F**

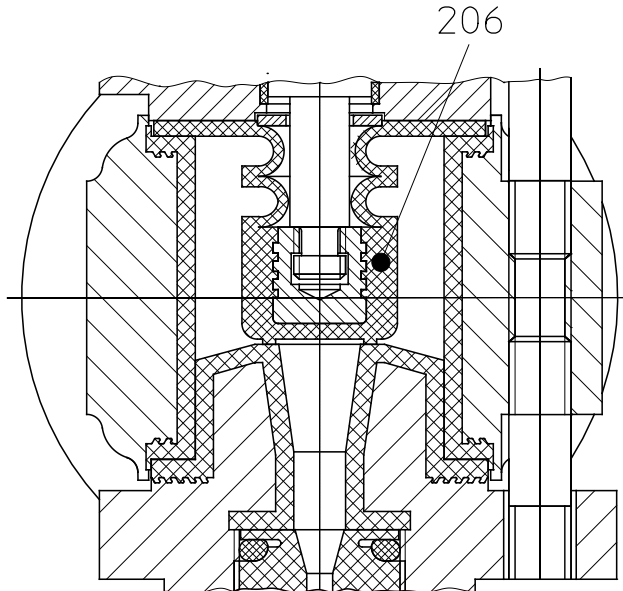
Construction **Robinet de prise**



Modification techniques possibles sans préavis!  
 Graphique non à l'échelle!  
 Dimensions valables uniquement revêtues d'une signature!

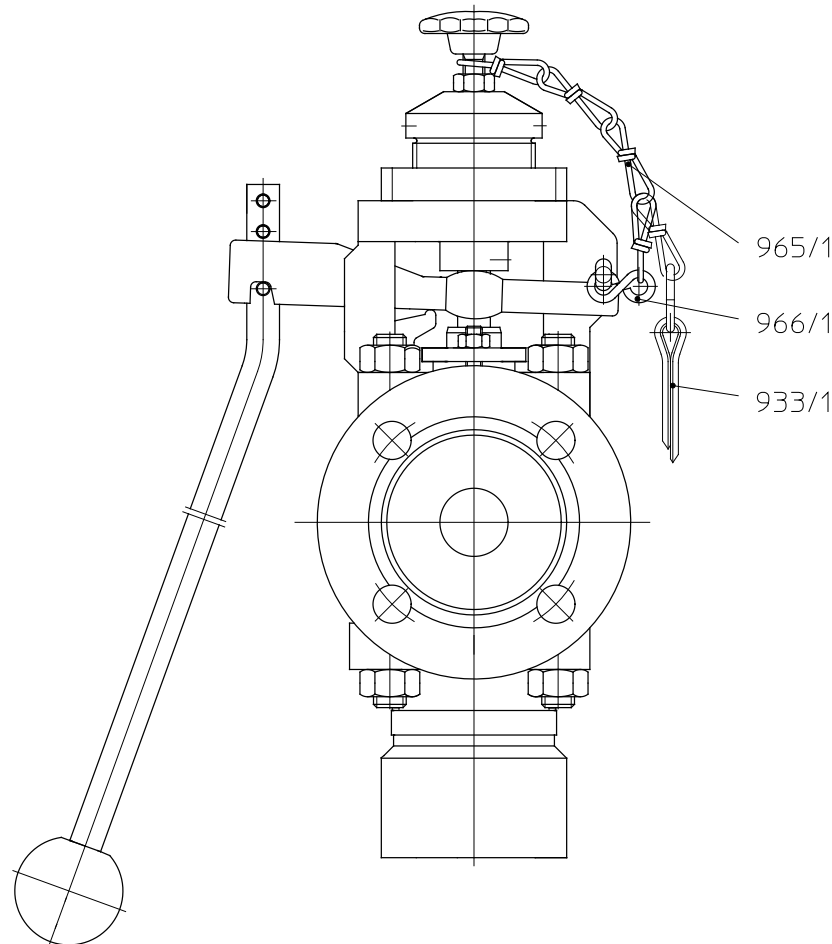
**PA/F – PAP/F Option**

**Hochviskose Medien  
 Highly viscous media  
 Fluides de viscosité élevée**



This leaflet is subject to alteration!  
 Drawing not to scale!  
 Certified for construction purposes only when signed!

**Verriegelung  
 Lever locking  
 Verrouillage**



Technische Änderungen vorbehalten!  
 Nicht maßstäblich!  
 Maße nur mit Unterschrift verbindlich!

Baureihe/Series/Série Ausführung Probenahme-Ventil

**PA/F**  
**PAP/F**

Design Sampling valve

Construction Robinet de prise



**Legende / legend / légende**

Nr.	Teilebezeichnung	Index of parts	Nomenclature
100	Gehäuse	body	corps
104	Übergangsstutzen (DN 40)	transition flange (DN 40)	manchon de passage (DN 40)
106	Deckel	cover	couvercle
203	Hebel	lever	levier de manoeuvre
205	Ventilsitz	seat	siège de vanne
206	Faltenbalg	bellows	soufflet
210	Handrad	handwheel	volant manuel
226	Flaschenanschluss	bottle connection	raccordement par brides
230	Handradnabe	handwheel hub	moyeu du volant
300	Gleitlager	plain bearing	palier lisse
302/1	Führungsring	guide ring	bague de guidage
302/2	Führungsring (DN 40)	guide ring (DN 40)	bague de guidage (DN 40)
400/1	O-ring	o-ring	joint torique
402/1	Packungsring	packing ring	bague de serrage
405/1	Druckring	thrust ring	cône de serrage
407	Dichtring (DN 40)	seal ring (DN 40)	bague d'étanchéité (DN 40)
500/x	Ring	ring	bague
503	Stopfbuchsbrille	packing gland follower	bride de presse-étoupe
509/x	Nutmutter	groove nut	écrou rainuré
510	Laterne	bracket	lanterne
513	Federhaube	spring bonnet	cage ressort
514	Federbuchse	spring bush	douille de ressort
515	Betätigung	actuation	commande
554/1	Unterlegscheibe (DN 25, DN 40)	washer (DN 25, DN 40)	rondelle (DN 25, DN 40)
561/1	Zylinderkerbstift	grooved pin	goupille cannelée
804	Kupplung	coupling	accouplement

Modification techniques possibles sans préavis!  
 Graphique non à l'échelle!  
 Dimensions variables uniquement revêtues d'une signature!

This leaflet is subject to alteration!  
 Drawing not to scale!  
 Certified for construction purposes only when signed!

Technische Änderungen vorbehalten!  
 Nicht maßstäblich!  
 Maße nur mit Unterschrift verbindlich!

Baureihe/Series/Série Ausführung Probenahme-Ventil

**PA/F**  
**PAP/F**

Design Sampling valve

Construction Robinet de prise



Modification techniques possibles sans préavis!  
 Graphique non à l'échelle!  
 Dimensions variables uniquement revêtues d'une signature!

This leaflet is subject to alteration!  
 Drawing not to scale!  
 Certified for construction purposes only when signed!

Technische Änderungen vorbehalten!  
 Nicht maßstäblich!  
 Maße nur mit Unterschrift verbindlich!

Nr.	Teilebezeichnung	Index of parts	Nomenclature
<b>850</b>	Antrieb	actuator	motorisation
<b>855</b>	Hubstange	stem	tige de levage
<b>901/x</b>	6kt-Schraube	hex. screw	vis hexagonale
<b>902/x</b>	Stiftschraube	stud. screw	vis de blocage
<b>902/4</b>	Stiftschraube (DN 40)	stud. screw (DN 40)	vis de blocage (DN 40)
<b>904/x</b>	Gewindestift	setscrew	goupille fileté
<b>917/1</b>	Einschraubverschraubung	screw-in pipe connector	raccord fileté
<b>920/x</b>	6kt-Mutter	hex. nut	écrou hexagonal
<b>920/5</b>	6kt-Mutter (DN 40)	hex. nut (DN 40)	écrou hexagonal (DN 40)
<b>933/1</b>	Splint	split- pin	goupille
<b>936/x</b>	Zahnscheibe	toothed lock washer	disque denté
<b>936/3</b>	Zahnscheibe (DN 40)	toothed lock washer (DN 40)	disque denté (DN 40)
<b>937/1</b>	Schelle	clip	collier de serrage
<b>939/1</b>	Spannstift	spring-type pin	goupille élastique
<b>952/1</b>	Druckfeder	pressure spring	ressort de pression
<b>963/1</b>	Sterngriff	star knob	poignée étoile
<b>964/1</b>	Kugelkopf	ball head	tête sphérique
<b>965/1</b>	Kette	chain	chaînette
<b>966/1</b>	S- Haken	S- hook	crochet en S