

REGELARMATUREN / CONTROL VALVES / VANNES DE RÉGULATION

Baureihe/Series/Série

**MVP/F**

Ausführung

**Membranabsperr- oder regelventil,  
handbetätigt**

Design

**Diaphragm shut-off or control valve,  
manually operated**

Construction

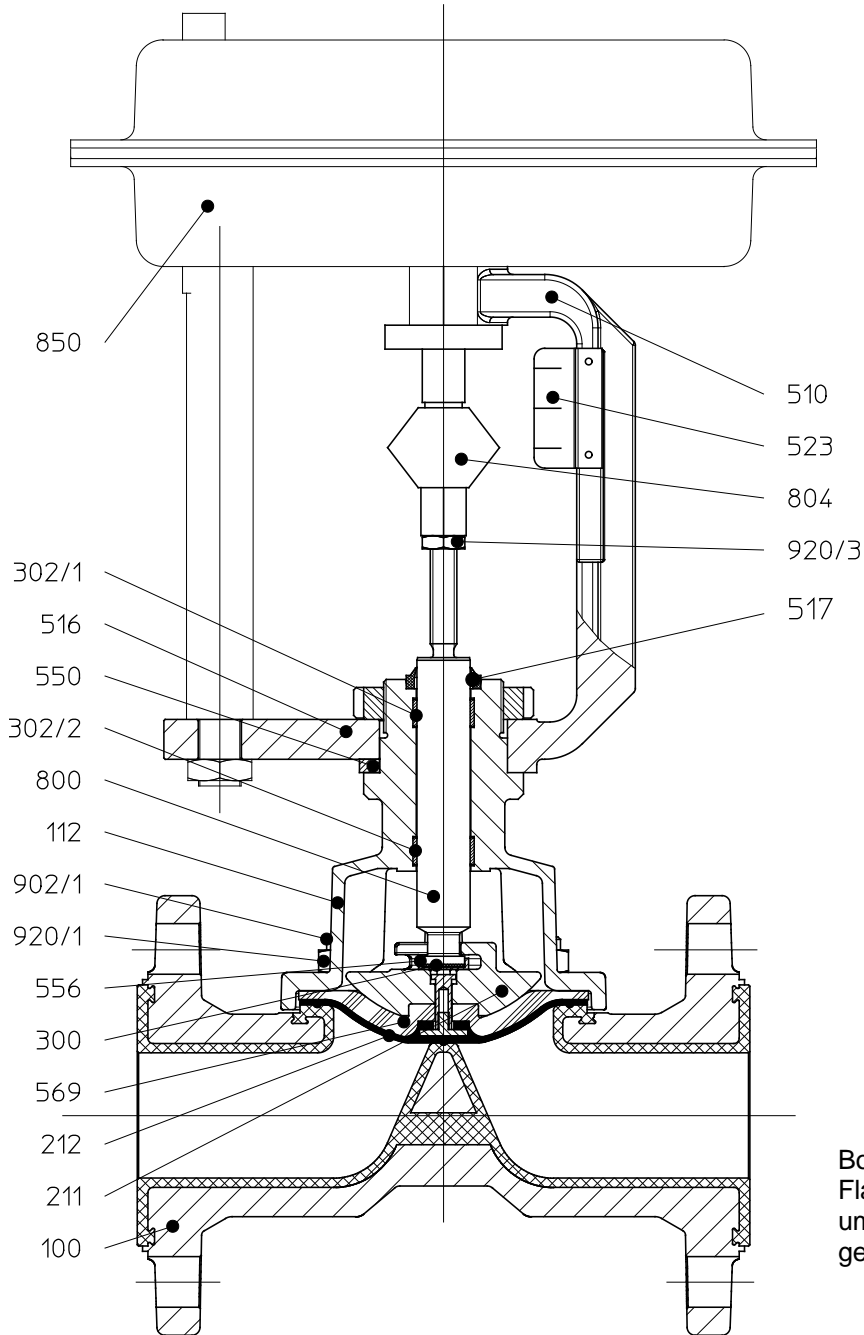
**Vanne d'arrêt ou de régulation à membrane,  
commande manuelle**



Modification techniques possibles sans préavis:  
Graphique non à l'échelle!  
Dimensions variables uniquement revêtues d'une signature!

This leaflet is subject to alteration:  
Drawing not to scale!  
Certified for construction purposes only when signed!

Technische Änderungen vorbehalten!  
Nicht maßstäblich!  
Maße nur mit Unterschrift verbindlich!



Bohrung des  
Flansches  
um 45°  
gedreht

REGELARMATUREN / CONTROL VALVES / VANNES DE RÉGULATION

Baureihe/Series/Série

Ausführung

Membranabsperr- oder regelventil,  
handbetätigt

**MVP/F**

Design

Diaphragm shut-off or control valve,  
manually operated

Construction

Vanne d'arrêt ou de régulation à membrane,  
commande manuelle



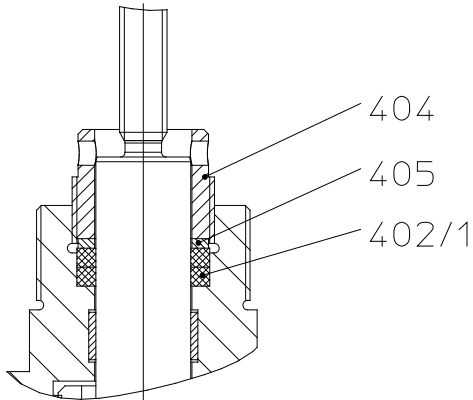
Modification techniques possibles sans préavis:  
Graphique non à l'échelle!  
Dimensions variables uniquement revêtues d'une signature!

This leaflet is subject to alteration!  
Drawing not to scale!  
Certified for construction purposes only when signed!

Technische Änderungen vorbehalten!  
Nicht maßstäblich!  
Maße nur mit Unterschrift verbindlich!

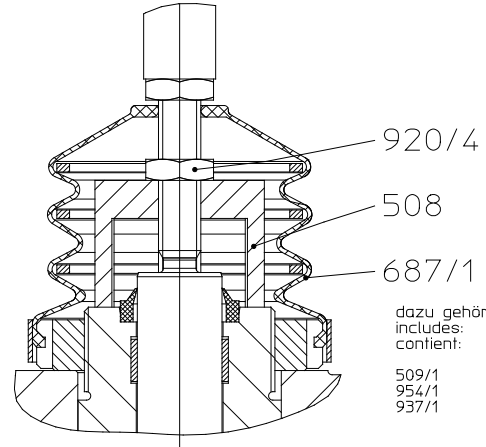
**Option**

Sicherheitsstopfbuchse  
safty stuffing box  
presse étoupe de sécurité



**Option**

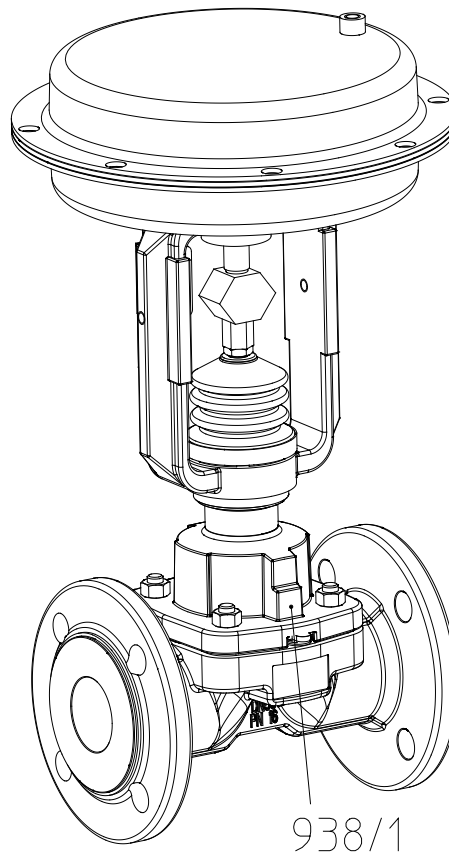
Hubbegrenzung  
travel stop  
limiteur de course



dazu gehören:  
includes:  
contient:  
509/1  
954/1  
937/1

**Option**

Warnanschluss  
monitoring connection  
liaison capteur



Baureihe/Series/Série

Ausführung

**Membranabsperr- oder regelventil,  
handbetätigt**

**MVP/F**

Design

**Diaphragm shut-off or control valve,  
manually operated**

Construction

**Vanne d'arrêt ou de régulation à membrane,  
commande manuelle**



**Legende / legend / légende**

| Nr.          | Teilebezeichnung | Index of parts    | Nomenclature         |
|--------------|------------------|-------------------|----------------------|
| <b>100</b>   | Gehäuse          | body              | corps                |
| <b>112</b>   | Haube            | bonnet            | capot                |
| <b>211</b>   | Schließkolben    | compressor        | cale d'appui         |
| <b>212</b>   | Membrane         | diaphragm         | membrane             |
|              | dazu gehören:    | includes:         | contient:            |
|              | Membrane         | diaphragm         | membrane             |
|              | Membranbolzen    | diaphragm stud    | boulon de membrane   |
|              | Stützmembrane    | diaphragm support | membrane support     |
| <b>300</b>   | Gleitlager       | plain bearing     | palier lisse         |
| <b>302/x</b> | Führungsring     | guide ring        | bague de guidage     |
| <b>510</b>   | Laterne          | bracket           | lanterne             |
| <b>516</b>   | Brille           | yoke              | bride                |
| <b>517</b>   | Abstreifring     | scarper ring      | segment recleur      |
| <b>523</b>   | Hubanzeige       | stroke index      | indicateur de course |
| <b>550</b>   | Scheibe          | disc              | disque               |
| <b>556</b>   | Lagerscheibe     | bearing disc      | disque de palier     |
| <b>569</b>   | Rohrmutter       | tube nut          | écrou de tuyau       |
| <b>800</b>   | Hubstange        | stem              | tige de levage       |
| <b>804</b>   | Kupplung         | coupling          | accouplement         |
| <b>850</b>   | Antrieb          | actuator          | motorisation         |
| <b>902/1</b> | Stiftschraube    | stud screw        | vis de blocage       |
| <b>920/x</b> | 6kt-Mutter       | hex. nut          | écrou hexagonal      |

Modification techniques possibles sans préavis!  
 Graphique non à l'échelle!  
 Dimensions variables uniquement revêtues d'une signature!

This leaflet is subject to alteration!  
 Drawing not to scale!  
 Certified for construction purposes only when signed!

Technische Änderungen vorbehalten!  
 Nicht maßstäblich!  
 Maße nur mit Unterschrift verbindlich!

**REGELARMATUREN / CONTROL VALVES / VANNES DE RÉGULATION**

|                       |              |   |
|-----------------------|--------------|---|
| Baureihe/Series/Série | Ausführung   | <b>Membranabsperr- oder regelventil,<br/>handbetätigt</b>               |
| <b>MVP/F</b>          | Design       | <b>Diaphragm shut-off or control valve,<br/>manually operated</b>       |
|                       | Construction | <b>Vanne d'arrêt ou de régulation à membrane,<br/>commande manuelle</b> |



| Nr. | Teilebezeichnung | Index of parts | Nomenclature |
|-----|------------------|----------------|--------------|
|-----|------------------|----------------|--------------|

**Option**

**Sicherheitsstopfbuchse / safety stuffing box / presse étoupe de sécurité**

|              |                  |              |                        |
|--------------|------------------|--------------|------------------------|
| <b>402/1</b> | Packungsring     | packing ring | bague de serrage       |
| <b>404</b>   | Stopfbuchsmutter | packing nut  | écrou de presse-étoupe |
| <b>405</b>   | Druckring        | thrust ring  | cône de serrage        |

**Option**

**Hubbegrenzung / travel stop / limiteur de course**

|              |                             |                                 |                                     |
|--------------|-----------------------------|---------------------------------|-------------------------------------|
| <b>920/4</b> | 6kt-Mutter                  | hex. nut                        | écrou hexagonal                     |
| <b>508</b>   |                             |                                 |                                     |
| <b>687/1</b> | Schutzbalg<br>dazu gehören: | protective bellows<br>includes: | soufflet de protection<br>contient: |
| <b>509/1</b> | Nutmutter                   | groove nut                      | écrou rainuré                       |
| <b>937/1</b> | Schelle                     | clip                            | collier de serrage                  |
| <b>954/1</b> | Sprengring                  | snap ring                       | jonc                                |

**Option**

**Warnanschluss / monitoring connection / liaison capteur**

|              |                                  |                      |                          |
|--------------|----------------------------------|----------------------|--------------------------|
| <b>938/1</b> | Verschlussschraube<br>Aussen-6kt | Hex. Head screw plug | Bouchon fileté hexagonal |
|--------------|----------------------------------|----------------------|--------------------------|

Modification techniques possibles sans préavis!  
 Graphique non à l'échelle!  
 Dimensions variables uniquement revêtues d'une signature!

This leaflet is subject to alteration!  
 Drawing not to scale!  
 Certified for construction purposes only when signed!

Technische Änderungen vorbehalten!  
 Nicht maßstäblich!  
 Maße nur mit Unterschrift verbindlich!