

Baureihe/Series/Série

Ausführung

**Kugelhahn,  
handbetätigt, abschließbar**

**KN/F**

Design

**Ball valve,  
manually operated, lockable**

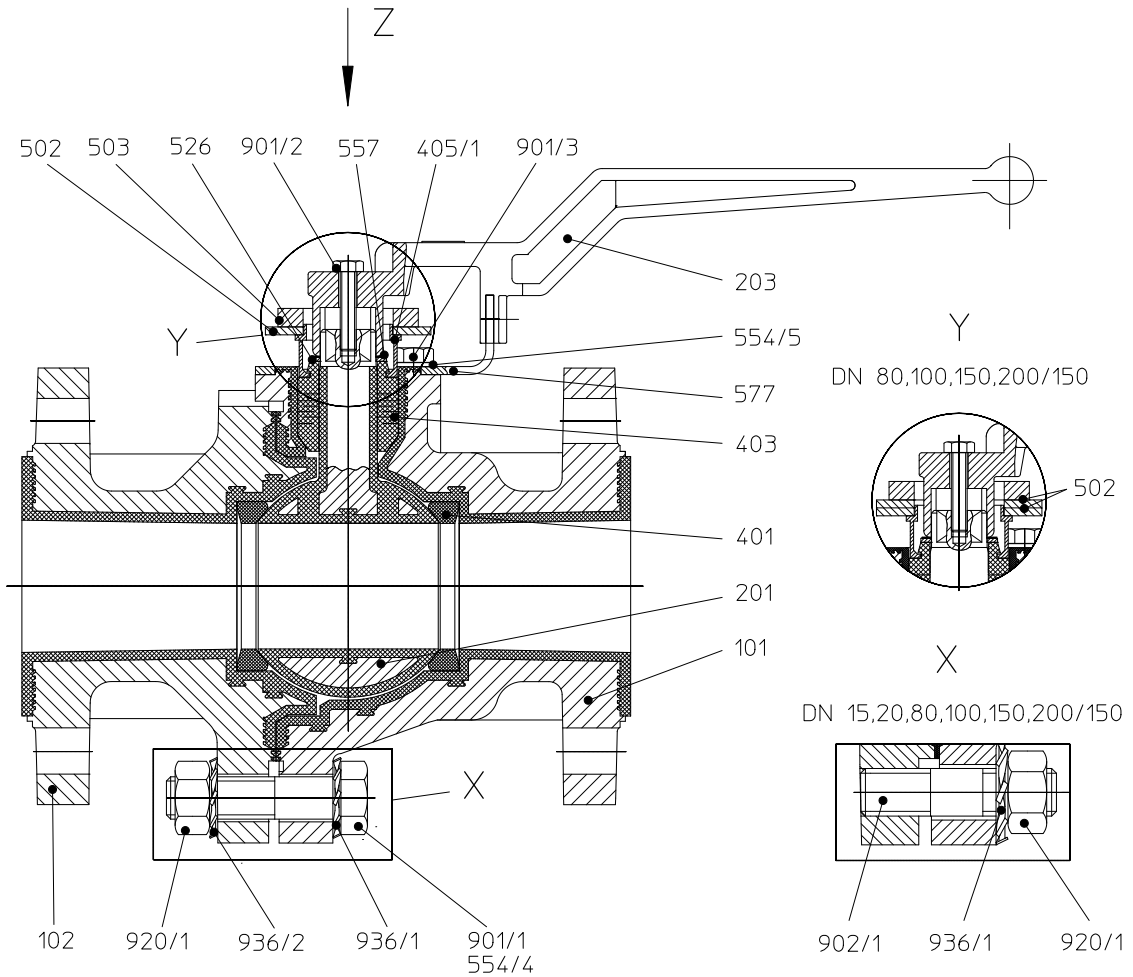
**KN-D/F**

Construction

**Robinet à boisseau sphérique,  
commande manuelle, verrouillable**



**mit Kugelwelle  
with ball/stem unit  
avec tige/boisseau sphérique**



Bohrungen um 45° versetzt gezeichnet  
Holes view turned 45°  
Alésage à bride tourné à 45°

**KN-D/F:** mit 5 mm Gehäuseauskleidung  
with 5 mm body lining  
avec 5 mm revêtement du corps

Modification techniques possibles sans réservations!  
Graphique non à l'échelle!  
Dimensions variables uniquement revêtues d'une signature!

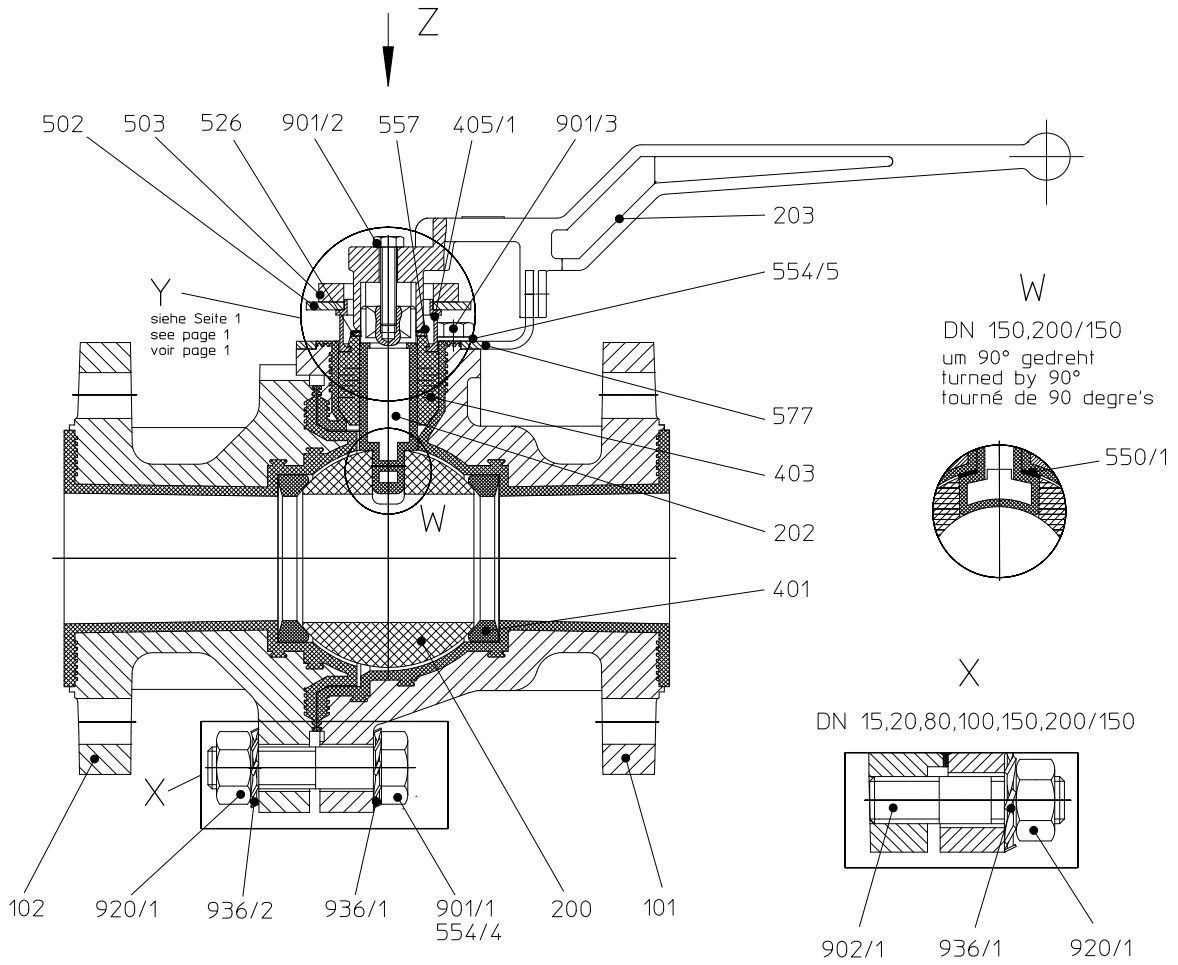
This leaflet is subject to alteration!  
Drawing not to scale!  
Certified for construction purposes only when signed!

Technische Änderungen vorbehalten!  
Nicht maßstäblich!  
Maße nur mit Unterschrift verbindlich!

Baureihe/Series/Série	Ausführung	<b>Kugelhahn, handbetätigt, abschließbar</b>
<b>KN/F</b>	Design	<b>Ball valve, manually operated, lockable</b>
<b>KN-D/F</b>	Construction	<b>Robinet à boisseau sphérique, commande manuelle, verrouillable</b>



**mit Schaltwelle und Kugel**  
**with stem and ball**  
**avec tige de transmission et boisseau sphérique**



Bohrungen um 45° versetzt gezeichnet  
 Holes view turned 45°  
 Alésage à bride tourné à 45°

**KN-D/F:** mit 5 mm Gehäuseauskleidung  
 with 5 mm body lining  
 avec 5 mm revêtement du corps

Modification techniques possibles sans réservations!  
 Graphique non à l'échelle!  
 Dimensions variables uniquement revêtues d'une signature!

This leaflet is subject to alteration!  
 Drawing not to scale!  
 Certified for construction purposes only when signed!

Technische Änderungen vorbehalten!  
 Nicht maßstäblich!  
 Maße nur mit Unterschrift verbindlich!

Baureihe/Series/Série

Ausführung

Kugelhahn,  
handbetätigt, abschließbar

**KN/F**

Design

Ball valve,  
manually operated, lockable

**KN-D/F**

Construction

Robinet à boisseau sphérique,  
commande manuelle, verrouillable

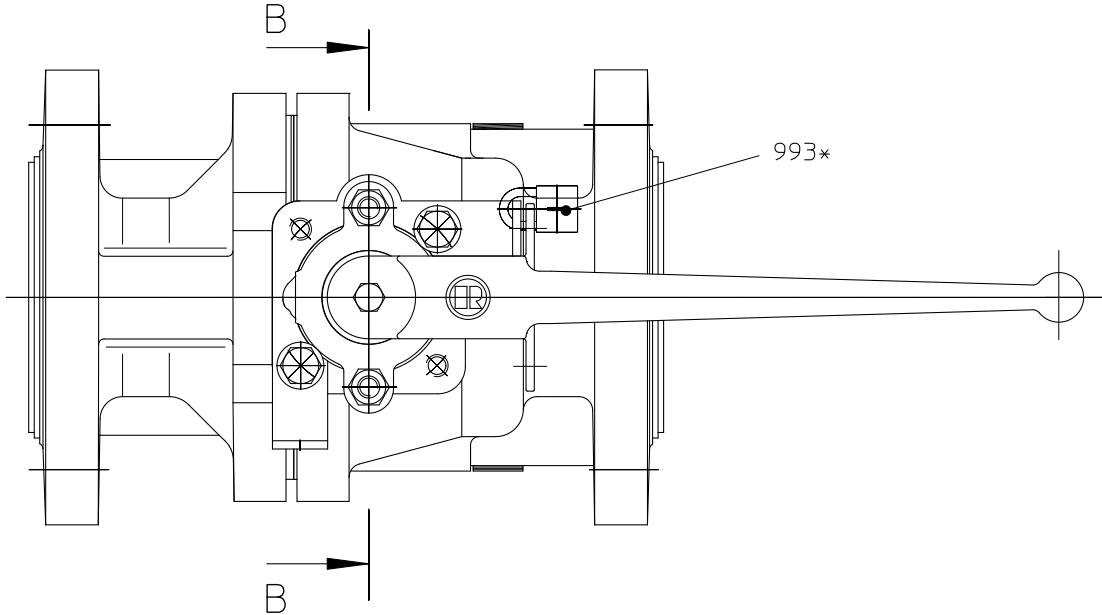


Modification techniques possibles sans réserves!  
 Graphique non à l'échelle!  
 Dimensions valables uniquement revêtues d'une signature!

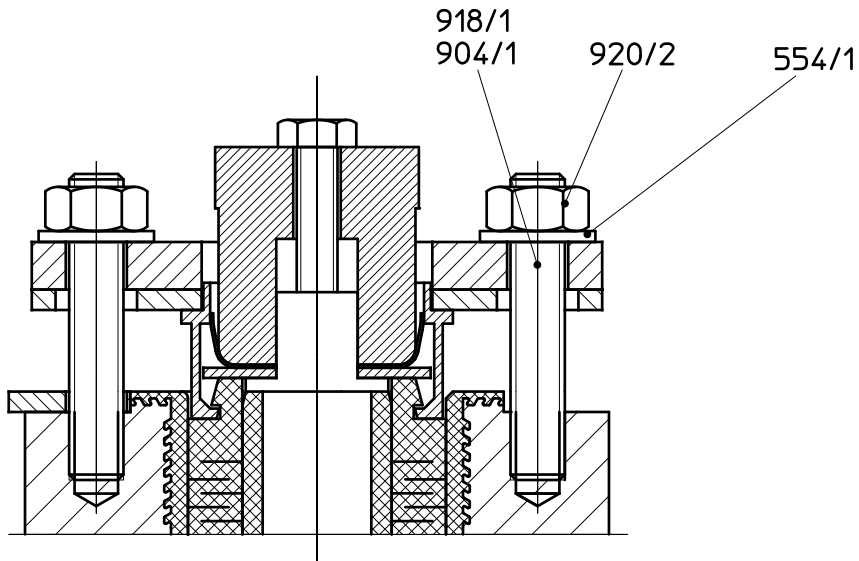
This leaflet is subject to alteration!  
 Drawing not to scale!  
 Certified for construction purposes only when signed!

Technische Änderungen vorbehalten!  
 Nicht maßstäblich!  
 Maße nur mit Unterschrift verbindlich!

**Ansicht Z / view Z / vue Z**



**Schnitt B-B / section B-B / coupe B-B**



Baureihe/Series/Série	Ausführung	<b>Kugelhahn, handbetätigt, abschließbar</b>
<b>KN/F</b>	Design	<b>Ball valve, manually operated, lockable</b>
<b>KN-D/F</b>	Construction	<b>Robinet à boisseau sphérique, commande manuelle, verrouillable</b>



### Legende / legend / légende

Nr.	Teilebezeichnung	Index of parts	Nomenclature
<b>101</b>	Gehäusestutzen	main body	manchons de corps
<b>102</b>	Stutzen	body end piece	manchon
<b>200</b>	Kugel	ball	boisseau sphérique
<b>201</b>	Kugelwelle	ball / stem unit	tige / boisseau sphérique
<b>202</b>	Schaltwelle	stem	tige de transmission
<b>203</b>	Hebel abschließbar	lever lockable	levier de manoeuvre verrouillable
<b>401</b>	Sitzring	seat ring	bague de siège
<b>403</b>	Stopfbuchsfaltenbalg	packing bellows	presse-soufflet
<b>405/1</b>	Druckring	thrust ring	cône de serrage
<b>502</b>	Federbrille	spring gland follower	rondelle ressort
<b>503</b>	Stopfbuchsbrille	packing gland follower	bride de presse-étoupe
<b>526</b>	Sicherungsscheibe (DN 15,20,25,40,50,80,100)	retaining washer (DN 15,20,25,40,50,80,100)	rondelle de retenue (DN 15,20,25,40,50,80,100)
<b>550/1</b>	Scheibe (DN 150,200/150)	disc (DN 150,200/150)	disque (DN 150,200/150)
<b>554/1</b>	Unterlegscheibe	washer	rondelle
<b>554/4</b>	Unterlegscheibe (DN 25)	washer (DN 25)	rondelle (DN 25)
<b>554/5</b>	Unterlegscheibe (DN 80)	washer (DN 80)	rondelle (DN 80)
<b>557</b>	Erdungsscheibe	grounding spring washer	rondelle de mise à la terre
<b>577</b>	Hebelanschlag	lever stop	butée de levier
<b>901/1</b>	6kt-Schraube (DN 25,40,50)	hex. screw (DN 25,40,50)	vis hexagonale (DN 25,40,50)
<b>901/x</b>	6kt-Schraube	hex. screw	vis hexagonale
<b>902/1</b>	Stiftschraube	stud. screw	vis de blocage
<b>904/1</b>	Gewindestift	setscrew	goupille fileté
<b>918/1</b>	Gewindestange (DN 150,200)	threaded rod (DN 150,200)	tige filetée (DN 150,200)
<b>920/x</b>	6kt-Mutter	hex. nut	écrou hexagonal
<b>936/x</b>	Zahnscheibe	toothed lock washer	disque denté
<b>993*</b>	Schloß*	padlock*	cadenas*

\*nicht im Lieferumfang enthalten / not included in scope of delivery / ne fait pas l'objet de la livraison

Modification techniques possibles sans réservations!  
 Graphique non à l'échelle!  
 Dimensions variables uniquement revêtues d'une signature!

This leaflet is subject to alteration!  
 Drawing not to scale!  
 Certified for construction purposes only when signed!

Technische Änderungen vorbehalten!  
 Nicht maßstäblich!  
 Maße nur mit Unterschrift verbindlich!