

ARMATUREN UND STELLGERÄTE / VALVES AND CONTROL EQUIPMENT /  
 ELÉMENTS DE ROBINETTERIE ET APPAREILS DE RÉGULATION

Baureihe/Series/Série

Ausführung **Kompakt-Kugelhahn**

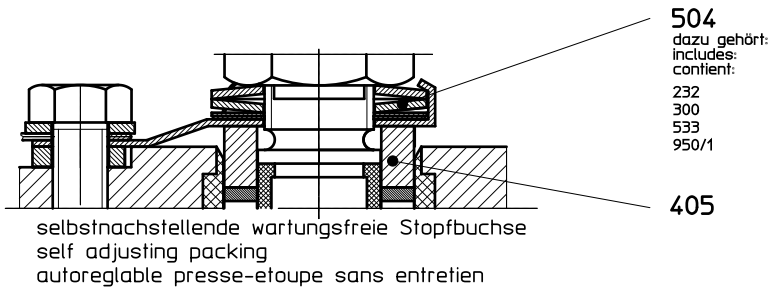
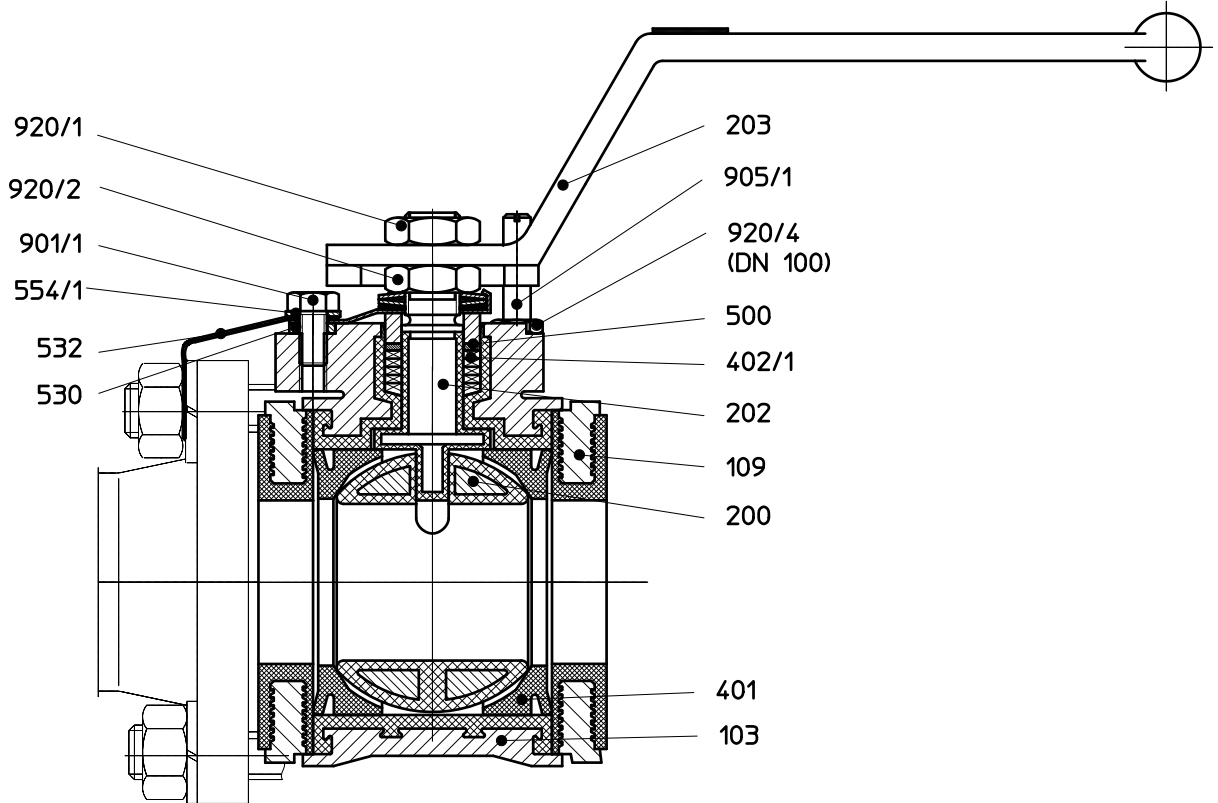
**KK/F**

Design **Sandwich-ball valve**

Construction **Robinet à boisseau sphérique  
compacte**



**Schnittzeichnung /sectional drawing / plan en coupe**



Modification techniques possibles sans préavis!  
 Graphique non à l'échelle!  
 Dimensions valables uniquement revêtues d'une signature!

This leaflet is subject to alteration!  
 Drawing not to scale!  
 Certified for construction purposes only when signed!

Technische Änderungen vorbehalten!  
 Nicht maßstäblich!  
 Maße nur mit Unterschrift verbindlich!

**ARMATUREN UND STELLGERÄTE / VALVES AND CONTROL EQUIPMENT /  
ELÉMENTS DE ROBINETTERIE ET APPAREILS DE RÉGULATION**

Baureihe/Series/Série

Ausführung **Kompakt-Kugelhahn**

**KK/F**

Design **Sandwich-ball valve**



Construction **Robinet à boisseau sphérique compacte**

**Legende / legend / légende**

<b>Nr.</b>	<b>Teilebezeichnung</b>	<b>Index of parts</b>	<b>Nomenclature</b>
<b>103</b>	Mittelteil	body centre piece	partie centrale
<b>109</b>	Übergangsdeckel	transition cover	couvercle de passage
<b>200</b>	Kugel	ball	boisseau sphérique
<b>202</b>	Schaltwelle	stem	tige de transmission
<b>203</b>	Hebel	lever	levier de manoeuvre
<b>401</b>	Sitzring	seat ring	bague de siège
<b>402/1</b>	Packungsring	packing ring	bague de serrage
<b>405</b>	Druckring	thrust ring	cône de serrage
<b>500</b>	Ring	ring	bague
<b>504</b>	Tellerfederkäfig dazu gehören:	cup spring cage includes:	cage à ressort contient:
<b>232</b>	Stützscheibe	support disc	rondelle d'appui
<b>300</b>	Gleitlager	plain bearing	palier lisse
<b>533</b>	Formblech	profiled sheet	tôle profilée
<b>950/1</b>	Tellerfeder	cup spring	rondelle belleville
<b>530</b>	Distanzbuchse	distance bushing	douille d'ecartement
<b>532</b>	Erdungsteil	grounding rope	cable de mise à la terre
<b>554/1</b>	Unterlegscheibe	washer	rondelle
<b>901/1</b>	6kt.-Schraube	hex. screw	vis hexagonale
<b>905/1</b>	Schaftschraube	headless screw	vis sans tête
<b>920/x</b>	6kt.-Mutter	hex. nut	écrou hexagonal

Modification techniques possibles sans préavis!  
Graphique non à l'échelle!  
Dimensions valables uniquement revêtues d'une signature!

This leaflet is subject to alteration!  
Drawing not to scale!  
Certified for construction purposes only when signed!

Technische Änderungen vorbehalten!  
Nicht maßstäblich!  
Maße nur mit Unterschrift verbindlich!