

**ARMATUREN UND STELLGERÄTE / VALVES AND CONTROL EQUIPMENT /  
ELÉMENTS DE ROBINETTERIE ET APPAREILS DE RÉGULATION**

Baureihe/Series/Série

Ausführung **Kompakt-Kugelhahn**

**KK/F**

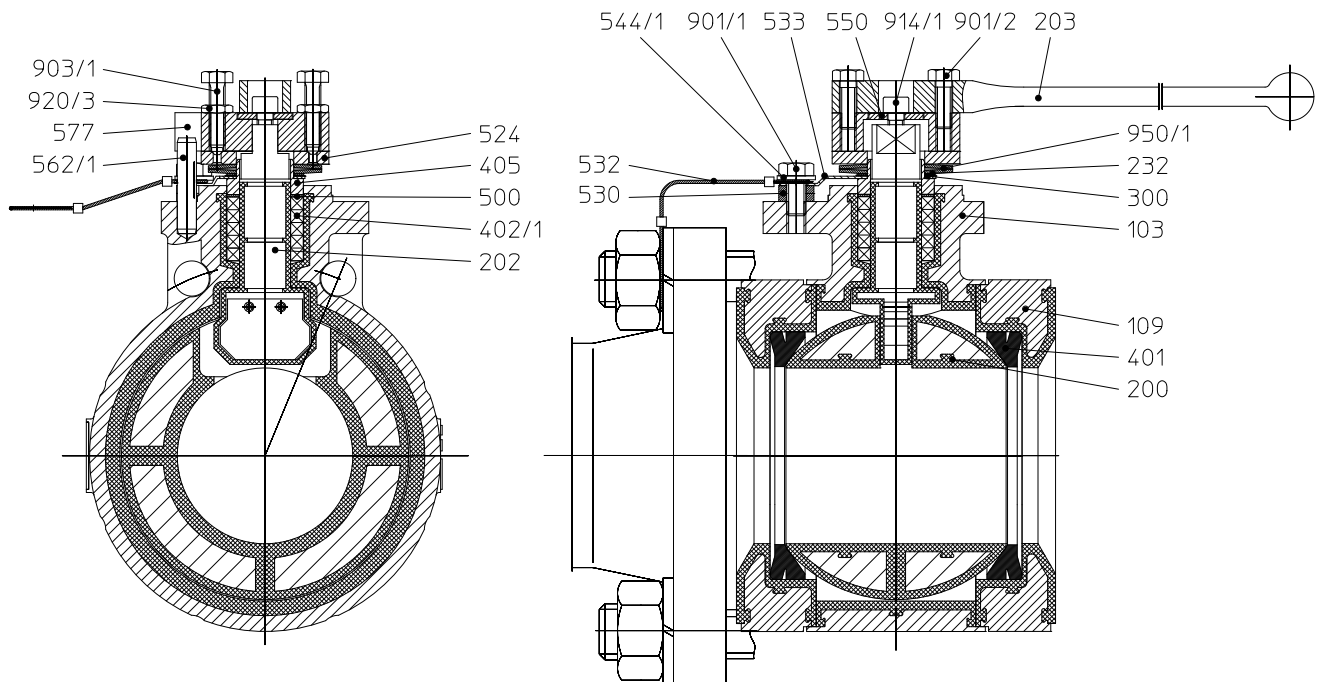
Design **Sandwich-ball valve**



Construction **Robinet à boisseau sphérique compacte**

**Schnittzeichnung /sectional drawing / plan en coupe**

**DN150**



Modification techniques possibles sans préavis!  
Graphique non à l'échelle!  
Dimensions valables uniquement revêtues d'une signature!

This leaflet is subject to alteration!  
Drawing not to scale!  
Certified for construction purposes only when signed!

Technische Änderungen vorbehalten!  
Nicht maßstäblich!  
Maße nur mit Unterschrift verbindlich!

**ARMATUREN UND STELLGERÄTE / VALVES AND CONTROL EQUIPMENT /  
ELÉMENTS DE ROBINETTERIE ET APPAREILS DE RÉGULATION**

Baureihe/Series/Série

Ausführung

**Kompakt-Kugelhahn**

**KK/F**

Design

**Sandwich-ball valve**



Construction

**Robinet à boisseau sphérique compacte**

**Legende / legend / légende**

<b>Nr.</b>	<b>Teilebezeichnung</b>	<b>Index of parts</b>	<b>Nomenclature</b>
<b>103</b>	Mittelteil	body centre piece	partie centrale
<b>109</b>	Übergangsdeckel	transition cover	couvercle de passage
<b>111</b>	Deckelhalterung	cover holder	support de couvercle
<b>200</b>	Kugel	ball	boisseau sphérique
<b>202</b>	Schaltwelle	stem	tige de transmission
<b>203</b>	Hebel	lever	levier de manoeuvre
<b>232</b>	Stützscheibe	Support disc	rondelle d'appui
<b>300</b>	Gleitlager	plain bearing	palier lisse
<b>401</b>	Sitzring	seat ring	bague de siège
<b>402/1</b>	Packungsring	packing ring	bague de serrage
<b>405/1</b>	Druckring	thrust ring	cône de serrage
<b>500/1</b>	Ring	ring	bague
<b>524</b>	Druckplatte	preassure plate	plaque de compression
<b>530</b>	Distanzbuchse	distance bushing	douille d'écartement
<b>532</b>	Erdungsteil	grounding rope	câble de mise à la terre
<b>533</b>	Formblech	profiled sheet	tôle profilée
<b>550</b>	Scheibe	disc	disque
<b>554/1</b>	Unterlegscheibe	washer	rondelle
<b>562/1</b>	Zylinderstift	parallel pin	goupille cylindrique
<b>577</b>	Hebelanschlag	lever stop	Butée de levier
<b>901/x</b>	6kt.-Schraube	hex. screw	vis hexagonale
<b>903/1</b>	6kt-Schraube DIN 564	hex. screw DIN 564	vis hexagonale DIN 564
<b>914/1</b>	Innen-6kt-Schraube	hex. socket screw	vis à six pans-creux
<b>920/x</b>	6kt.-Mutter	hex. nut	écrou hexagonal
<b>950/1</b>	Tellerfeder	cup spring	rondelle belleville
<b>980/1</b>	Halbrundkerbnagel	round head grooved pin	clou cannelé à tete demi-ronde

Modification techniques possibles sans préavis!  
Graphique non à l'échelle!  
Dimensions valables uniquement revêtues d'une signature!

This leaflet is subject to alteration!  
Drawing not to scale!  
Certified for construction purposes only when signed!

Technische Änderungen vorbehalten!  
Nicht maßstäblich!  
Maße nur mit Unterschrift verbindlich!