

Baureihe/Series/Série

Ausführung

Schmutzfänger

GSO/F

Design

Strainer

Construction

Collecteurs d'impuretés

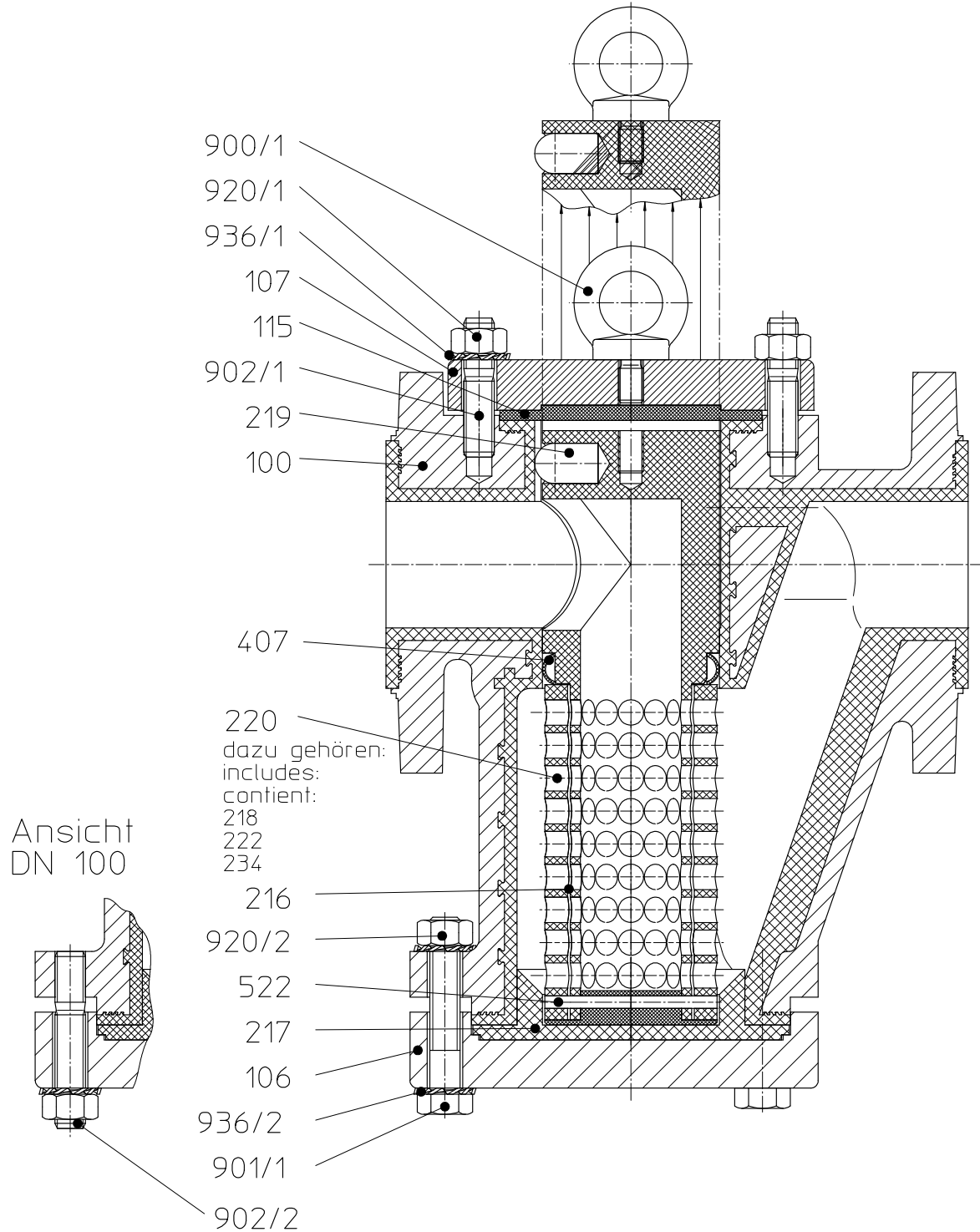


Modification techniques possibles sans préavis!
Graphique non à l'échelle!
Dimensions valables uniquement revêtues d'une signature!

This leaflet is subject to alteration!
Draw not to scale!
Certified for construction purposes only when signed!

Technische Änderungen vorbehalten!
Nicht maßstäblich!
Maße nur mit Unterschrift verbindlich!

Schnittzeichnung /sectional drawing / plan en coupe



Baureihe/Series/Série

Ausführung

Schmutzfänger

GSO/F

Design

Strainer

Construction

Collecteurs d'impuretés



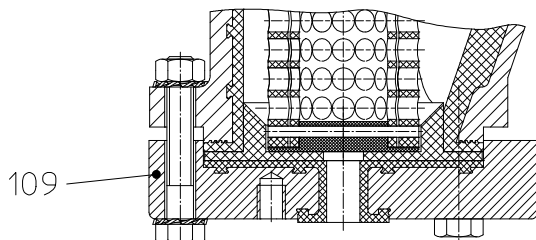
Legende / legend / légende

Nr.	Teilebezeichnung	Index of parts	Nomenclature
100	Gehäuse	body	corps
106	Deckel	cover	couvercle
107	Oberer Deckel	upper cover	couvercle supérieur
109	Übergangsdeckel	transition cover	couvercle de passage
115	Deckscheibe	cover disc	plaque de recouvrement
216	Filterfolie *	filter web *	toile filtrant *
217	Siebkorbhalterung	strainer basket support	support de tamis
219	Verdrehsicherung	anti-torsion insert	sécurité anti-torsion
220	Siebkorb komplett	strainer basket compl.	tamis cylindrique compl.
	dazu gehören:	includes:	contient:
218	Siebkorbboden	strainer basket bottom	fond de tamis
222	Siebkorb-Innenrohr	strainer basket (interior)	tamis cylindrique intérieur
234	Siebkorb-Außenrohr	strainer basket (exterior)	tamis cylindrique extérieur
407	Dichtring	seal ring	bague d'étanchéité
522	Rundschnur	round cord	cordon tourique
900/1	Ringschraube	ring bolt	anneau de levage
901/1	6kt-Schraube	hex. screw	vis hexagonale
902/x	Stiftschraube	stud screw	vis de blo
920/x	6kt-Mutter	hex. nut	écrou hexagonal
936/x	Zahnscheibe	toothed lock washer	disque dente

* Maschenweite / mesh / taille filtrante: 85; 105; 250; 500; 1000; 2000 µm

Option

Entleerung / drainig / vidange



109	Übergangsdeckel	transition cover	couvercle de passage
-----	-----------------	------------------	----------------------

Modification techniques possibles sans préavis!
 Graphique non à l'échelle!
 Dimensions variables uniquement revêtues d'une signature!

This leaflet is subject to alteration!
 Draw not to scale!
 Certified for construction purposes only when signed!

Technische Änderungen vorbehalten!
 Nicht maßstäblich!
 Maße nur mit Unterschrift verbindlich!